

# ELETTRONICA

RIVISTA MENSILE PER GLI APPASSIONATI  
DI ELETTRONICA - RADIO - OM - 27 MHz

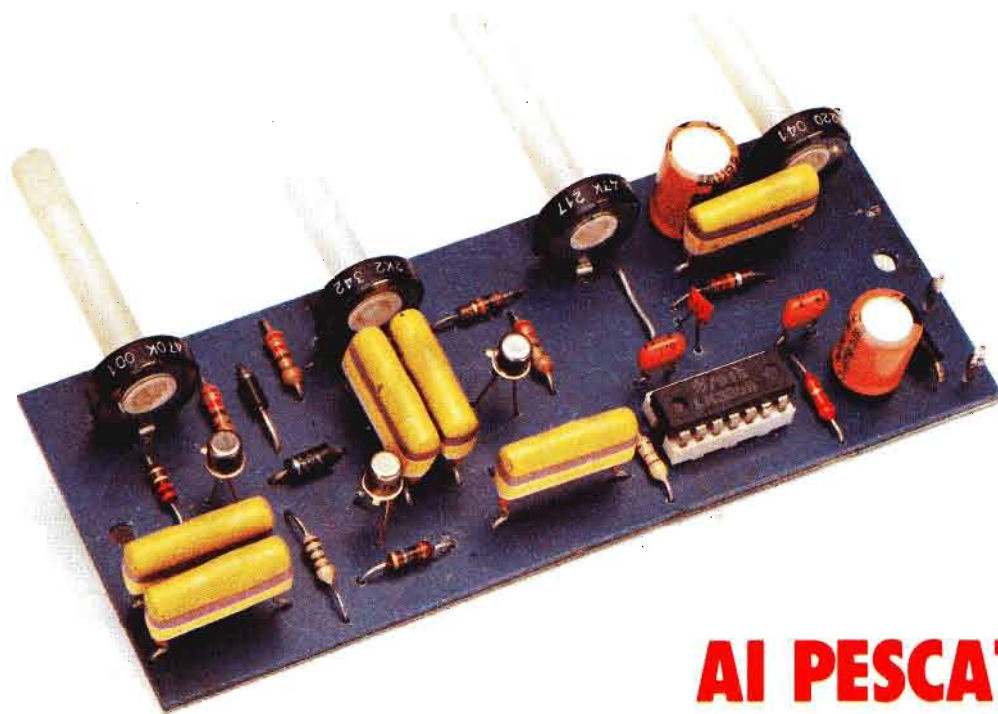
# PRATICA

PERIODICO MENSILE - SPED. IN ABB. POST. GR. 3°/70 - ANNO XVI - N. 5 - MAGGIO 1987  
ED. ELETTRONICA PRATICA - VIA ZURETTI, 52 - 20125 MILANO

L. 3.000

**CB** RICUPERO  
VECCHIE  
BATTERIE

**PRERISCALDAMENTO  
DELLA CANDELA  
DEI MOTORI  
DI AEROMODELLI**



**AI PESCATORI  
ELETTRONICI**

# UN'ESCA FONICA

# STRUMENTI DI MISURA



## TESTER ANALOGICO MOD. TS 270 - L. 28.500

### CARATTERISTICHE GENERALI

5 Campi di misura - 16 portate  
Sensibilità : 2.000  $\Omega/V$  D.C. - A.C.  
Dimensioni : mm 30 x 60 x 90  
Peso : Kg 0,13  
Pila : 1 elemento da 1,5 V

### PORTATE

VOLT D.C. = 10 V - 50 V - 250 V - 500 V  
VOLT A.C. = 10 V - 50 V - 250 V - 500 V  
AMP. D.C. = 0,5 mA - 50 mA - 250 mA  
OHM = 0  $\pm$  1 K $\Omega$   
dB = -20 dB + 56 dB

### ACCESSORI

Libretto istruzione con schema elettrico - Puntali.

## TESTER ANALOGICO MOD. TS 260 - L. 54.000

### CARATTERISTICHE GENERALI

7 Campi di misura - 31 portate  
Sensibilità : 20.000  $\Omega/V$  D.C. - 4.000  $\Omega/V$  A.C.  
Dimensioni : mm 103 x 103 x 38  
Peso : Kg 0,250  
Scala : mm 95  
Pile : 2 elementi da 1,5 V  
2 Fusibili  
Spinotti speciali contro le errate inserzioni

### PORTATE

VOLT D.C. = 100 mV - 0,5 V - 2 V - 5 V - 20 V - 50 V - 100 V - 200 V - 1000 V  
VOLT A.C. = 2,5 V - 10 V - 25 V - 100 V - 250 V - 500 V - 1000 V  
OHM =  $\Omega$  x 1 -  $\Omega$  x 10 -  $\Omega$  x 100 -  $\Omega$  x 1000  
AMP. D.C. = 50  $\mu$ A - 500  $\mu$ A - 5 mA - 50 mA - 0,5 A - 5 A  
AMP. A.C. = 250  $\mu$ A - 1,5 mA - 15 mA - 150 mA - 1,5 A - 10 A  
CAPACITÀ = 0  $\pm$  50  $\mu$ F - 0  $\pm$  500  $\mu$ F (con batteria interna)  
dB = 22 dB - 30 dB - 42 dB - 50 dB - 56 dB - 62 dB

### ACCESSORI

Libretto istruzione con schema elettrico e parti accessorie - Puntali



Gli strumenti pubblicizzati in questa pagina possono essere richiesti inviando anticipatamente l'importo, nel quale sono già comprese le spese di spedizione, tramite vaglia postale, assegno bancario o conto corrente postale n. 46013207 a: STOCK RADIO - 20124 MILANO - Via P. Castaldi, 20.

**Ci sono almeno sei fondamentali motivi per sottoscrivere un nuovo abbonamento o per rinnovare quello già scaduto**

<b>Per non perdere alcun fascicolo dell'annata in corso.</b>	<b>Per affermare preferenza e fiducia al periodico.</b>
<b>Per ricevere comodamente e sicuramente a casa la rivista.</b>	<b>Per contribuire al miglioramento delle qualità editoriali.</b>
<b>Per risparmiare sul prezzo di copertina.</b>	<b>Per ricevere il meritato premio descritto alla pagina seguente.</b>

## **ABBONATEVI PER ESSERE PREMIATI**

**CANONI D'ABBONAMENTO**

**PER L'ITALIA L. 31.000**

**PER L'ESTERO L. 41.000**

---

### **MODALITÀ D'ABBONA- MENTO**

Per effettuare un nuovo abbonamento, o per rinnovare quello scaduto, occorre inviare il canone tramite vaglia postale, assegno bancario o circolare, oppure a mezzo conto corrente postale N. 916205 intestati e indirizzati a: ELETTRONICA PRATICA - 20125 MILANO - Via Zuretti, 52. I versamenti possono effettuarsi anche presso la nostra sede.

---

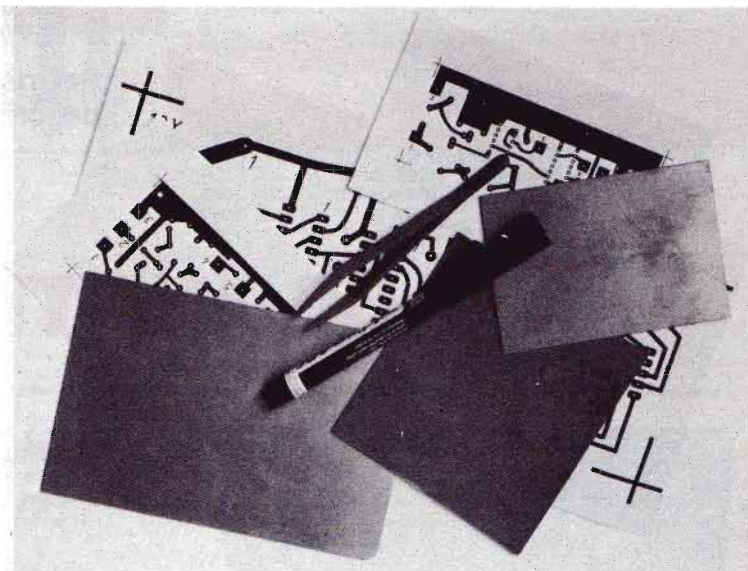
Ecco quanto viene spedito ai lettori che intendono

## **SOTTOSCRIVERE UN NUOVO ABBONAMENTO**

e a coloro che provvedono a

## **RINNOVARE L'ABBONAMENTO SCADUTO**

### **IL PREMIO**



consiste nell'insieme di cinque utili elementi:

**UNA** penna per circuiti stampati.

**TRE** piastre di bachelite, ramate su una delle due facce e scelte nelle tre dimensioni più in uso fra quei dilettanti che realizzano da sé i circuiti stampati.

**UNA** originale pinza a molla, di materiale isolante ed antistatico, adatta per lavorare in presenza di tensioni anche elevate, con transistor MOSFET ed integrati CMOS, sufficientemente resistente al calore, dato che occorrono parecchi secondi prima che il saldatore possa cominciare ad intaccarla.

---

### **PER RICEVERE IL PREMIO**

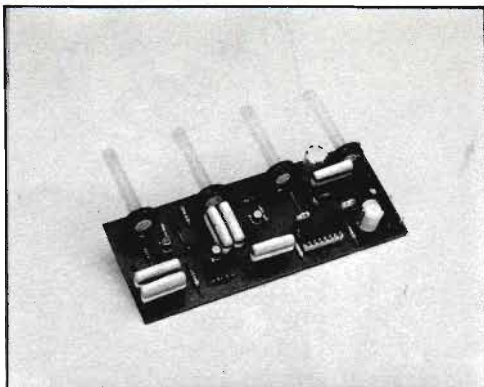
Occorre sottoscrivere un nuovo abbonamento o rinnovare quello scaduto inviando l'importo di L. 31.000 (per l'Italia) o L. 41.000 (per l'estero) a mezzo vaglia postale, assegno bancario, circolare o conto corrente postale N. 916205, a ELETTRONICA PRATICA - 20125 MILANO - Via Zuretti, 52.

# ELETRONICA PRATICA

Via Zuretti, 52 Milano - Tel. 6697945

ANNO 16 - N. 5 - MAGGIO 1987

LA COPERTINA - Presenta il dispositivo di richiamo elettronico dei pesci. Con questo, tramite opportune ma semplici operazioni, si possono generare, nell'acqua, quei suoni che di solito suscitano particolari interessi nella fauna ittica.



editrice  
**ELETRONICA PRATICA**

direttore responsabile  
**ZEFFERINO DE SANCTIS**

disegno tecnico  
**CORRADO EUGENIO**

stampa  
**TIMEC**  
**ALBAIRATE - MILANO**

Distributore esclusivo per l'Italia:

**A.&G. Marco - Via Fortezza n. 27 - 20126 Milano tel. 25261**  
autorizzazione Tribunale Civile di Milano - N. 74 del 29-12-1972 - pubblicità inferiore al 25%.

UNA COPIA L. 3.000

ARRETRATO L. 3.500

ABBONAMENTO ANNUO PER L'ITALIA L. 31.000 - ABBONAMENTO ANNUO PER L'ESTERO L. 41.000.

DIREZIONE - AMMINISTRAZIONE - PUBBLICITÀ - VIA ZURETTI 52 - 20125 MILANO.

Tutti i diritti di proprietà letteraria ed artistica sono riservati a termine di Legge per tutti i Paesi. I manoscritti, i disegni, le fotografie, anche se non pubblicati, non si restituiscono.

## Sommario

<b>PESCA ELETTRONICA CON ESCA FONICA LEGALMENTE CONSENTITA</b>	<b>260</b>
<b>CANDELE PRERISCALDATE E PARTENZE RAPIDE DEGLI AEROMODELLI</b>	<b>270</b>
<b>LIMITATORE DI DINAMICA PER APPIATTIMENTO DEI LIVELLI AUDIO</b>	<b>278</b>
<b>LE PAGINE DEL CB RICUPERO BATTERIE</b>	<b>288</b>
<b>CORSO PER RADIORIPARATORI UNDICESIMA PUNTATA</b>	<b>296</b>
<b>VENDITE-ACQUISTI-PERMUTE</b>	<b>306</b>
<b>LA POSTA DEL LETTORE</b>	<b>311</b>



**Imitate, nell'acqua,  
quei suoni che da sempre  
hanno richiamato  
l'attenzione dei pesci.**

**Questo modo di pescare  
non viola la legge,  
perché si esercita  
con un'esca artificiale sonora.**

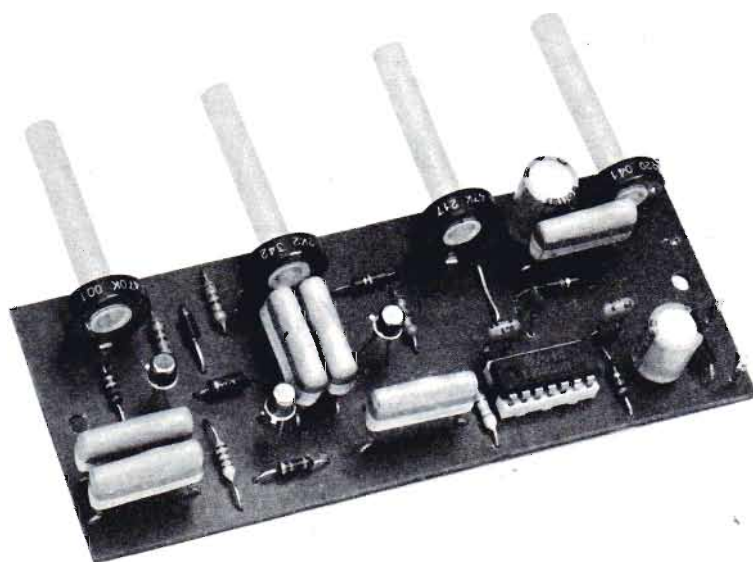
# **PESCA ELETTRONICA**

Senza violare le norme di legge che proteggono il patrimonio ittico nazionale, tutti i lettori, appassionati di pesca, potranno agevolare il loro esercizio ricreativo con questo apparato elettronico, che si comporta nell'acqua come una sorta di pic-

colo pesce guizzante, stimolatore degli appetiti della fauna di più grosse dimensioni, fungendo quindi da esca di richiamo.

Ovviamente, nel concepire l'originale dispositivo presentato e descritto in questa sede, i nostri tec-

**I precisi collaudi e le molte prove pratiche, che i nostri tecnici hanno condotto in acque dolci e calme, ci consentono di catalogare questo dispositivo tra le più indovinate esche artificiali per la pesca ricreativa e quella sportiva. Ma anche nel mare in bonaccia, l'apparato dovrebbe ottenere ottimi risultati.**



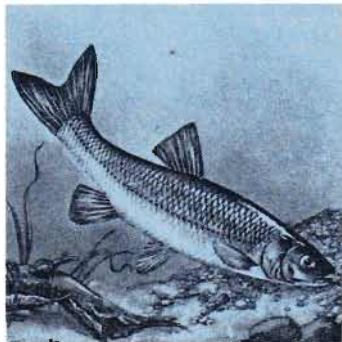
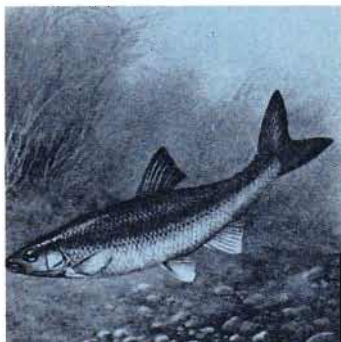
---

nici progettisti hanno prima ascoltato i suggerimenti di alcuni esperti pescatori e poi i consigli preziosi di qualche autorevole ittiologo. E sono giunti alla conclusione che tutti concordavano su un comune concetto: il pesce alla ricerca di cibo, è attratto sempre dal richiamo del lieve rumore provocato dalla caduta di un insetto sullo spec-

chio d'acqua, oppure da quello conseguente al procedere a scatti agili ed improvvisi di un pesciolino di minime dimensioni. Dunque, a noi spettava il compito di riprodurre elettronicamente quei particolari suoni, per richiamare più copiosa la preda attorno all'esca gettata nelle acque calme di un lago, di un fiume dal lento scorrere, di un'in-

---

**I pesci più sensibili al richiamo fonico sono i lucci, le trote, i cavedani e le anguille.**



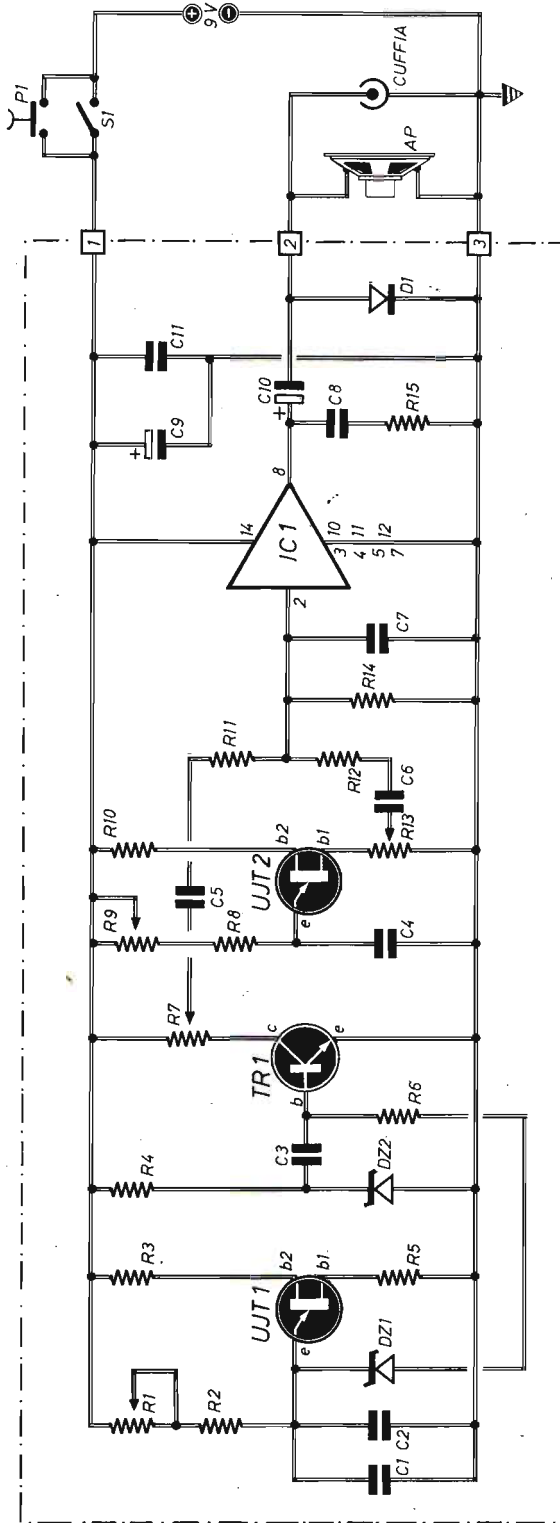


Fig. 1 - Progetto completo del dispositivo di richiamo elettronico dei pesci. Le linee tratteggiate delimitano la parte che deve essere realizzata su circuito stampato. Chiudendo l'interruttore S1, il funzionamento è continuo e non subisce interruzioni. Il pulsante P1 consente un uso intermittente dell'apparato. L'altoparlante AP deve essere immerso nell'acqua, nella zona in cui si effettua la battuta di pesca. La cuffia consente di ascoltare i segnali di richiamo, per analizzarli ed eventualmente correggerli tramite i quattro trimmer R1 - R7 - R9 - R13.



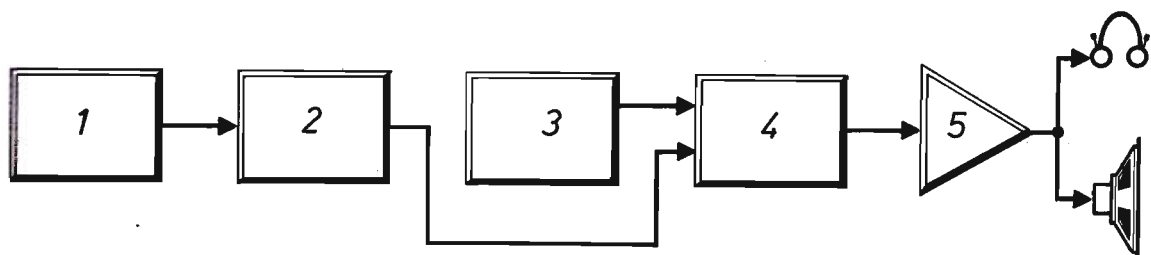


Fig. 2 - Schema a blocchi del dispositivo generatore di suoni di richiamo per pesci. Nell'ordine, questi assumono le seguenti denominazioni: 1 = primo oscillatore a denti di sega ed a frequenza lenta; 2 = generatore di rumore modulato dal primo blocco; 3 = secondo oscillatore a rilassamento per la generazione di impulsi rapidi; 4 = miscelatore dei segnali prodotti dai precedenti blocchi; 5 = amplificatore audio di piccola potenza.

senatura marina e, soltanto dopo aver apportato qualche variante tecnica al circuito originale, anche in mare. Ebbene, nell'attuare questo ambizioso programma, siamo convinti di aver reso un

favore a molti di coloro che mensilmente ci leggono e per i quali la materia trattata nel presente periodico non è l'unico hobby coltivato. Soprattutto perché l'attento collaudo dell'apparecchio ha

## COMPONENTI

### Condensatori

C1	=	500.000 pF
C2	=	500.000 pF
C3	=	500.000 pF
C4	=	500.000 pF
C5	=	500.000 pF
C6	=	500.000 pF
C7	=	1.000 pF
C8	=	100.000 pF
C9	=	200 $\mu$ F - 16 VI (elettrolitico)
C10	=	220 $\mu$ F - 16 VI (elettrolitico)
C11	=	100.000 pF

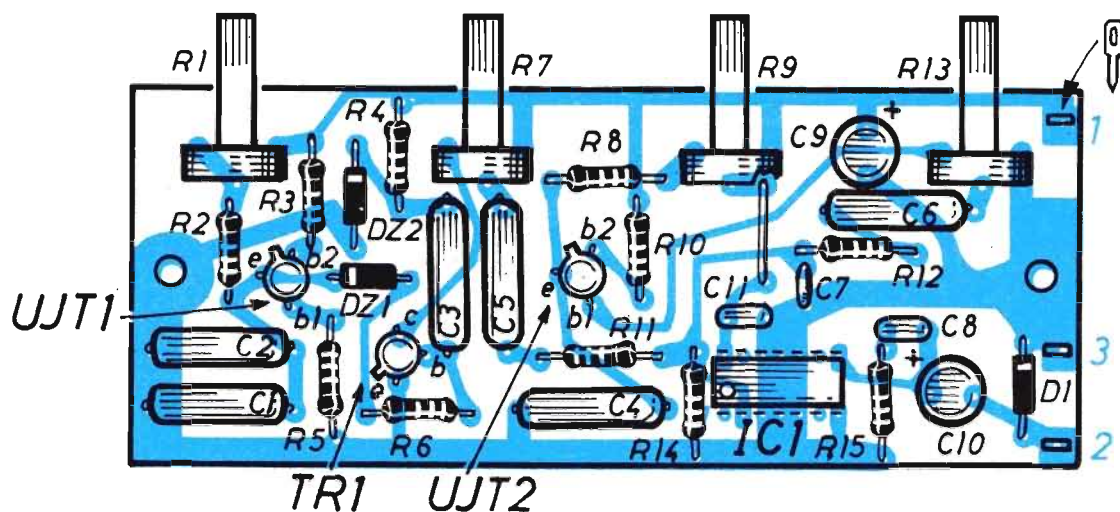
### Resistenze

R1	=	470.000 ohm (trimmer)
R2	=	220.000 ohm
R3	=	220 ohm
R4	=	220 ohm
R5	=	150 ohm
R6	=	1 megaohm
R7	=	2.200 ohm (trimmer)

R8	=	10.000 ohm
R9	=	47.000 ohm (trimmer)
R10	=	220 ohm
R11	=	4.700 ohm
R12	=	33.000 ohm
R13	=	220 ohm (trimmer)
R14	=	47.000 ohm
R15	=	2,2 ohm

### Varie

UJT1	=	2N2646
UJT2	=	2N2646
TR1	=	B109
IC1	=	LM380
DZ1	=	3,3 V - 1 W (zener)
DZ2	=	6,2 V - 1 W (zener)
D1	=	1N4007 (diode al silicio)
S1	=	interruttore
P1	=	pulsante
AP	=	altoparlante (8 ohm - 5 + 6 cm)
CUFFIA	=	22 + 100 ohm

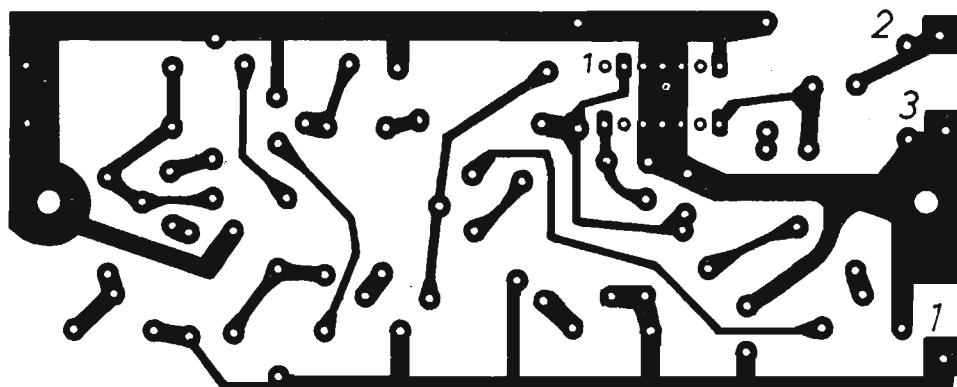


dimostrato, in pratica, tutta la sua validità durante le seguenti prove:

- Nell'acquario.**
- In un laghetto privato.**
- In un fiume con acque calme.**
- In un torrente di montagna.**

In queste acque i risultati ottenuti sono stati vera-

mente eccezionali facendo uso di esche vive (lombrichi, grilli, cavallette, ecc.). Leggermente inferiori, ma sempre superiori alla media, sono stati gli esiti delle battute di pesca con l'impiego di esche vegetali (granoturco, polenta, pane, frutta, ecc.). In ogni caso la quantità del pescato è sempre dipesa da una adatta regolazione dei quattro potenziometri di comando di cui è dotato il circuito elettronico, la quale richiede una certa abili-





**Fig. 3 - Schema costruttivo del modulo elettronico interamente composto su circuito stampato. La numerazione, riportata sulla destra del disegno, trova precisa corrispondenza con la stessa numerazione citata nello schema teorico di figura 1. Si noti, in prossimità degli elementi R9 e C11, la presenza di un ponticello che assicura la continuità elettrica circuitale.**

---

tà tecnica, raggiungibile soltanto col passare del tempo e, naturalmente, con l'esperienza acquisita.

## DESCRIZIONE DEL CIRCUITO

Gli schemi, da noi qui riprodotti e che concorrono all'interpretazione del funzionamento del progetto, sono quelli riportati nelle figure 1 - 2 - 6.



**Fig. 4 - Disegno in grandezza reale del circuito stampato sul quale deve essere composto il modulo elettronico del dispositivo di richiamo dei pesci.**

Quello di figura 1 presenta l'intero circuito teorico del dispositivo, quello di figura 2 è il classico schema a blocchi, che sintetizza il comportamento dell'apparato, mentre i diagrammi di figura 6 propongono analiticamente l'espressione dei segnali presenti nei vari punti dello schema del modulo elettronico.

In una prima analisi sommaria, si può dire che il transistor UJT1 oscilla a cadenza bassa, generando un segnale elettrico che va a pilotare, in ampiezza, il generatore di rumore composto dal diodo zener DZ2 e dal transistor TR1. Questo stadio produce un segnale che imita il guizzare di un pesciolino nell'acqua. Il potenziometro R1 regola la frequenza di questo segnale, mentre R6 ne controlla la forza. Si potrebbe anche dire che R1 pilota i guizzi del pesciolino artificiale e che R6 dosa l'energia con la quale il "nostro" pesciolino si dibatte nell'acqua.

Il transistor UJT2 genera una serie di ticchettii, simulando la caduta di insetti, o più generalmente esche, sulla superficie dell'acqua. La frequenza di questi suoni viene controllata dal potenziometro R7 e l'ampiezza è dosata, nella misura voluta, da R9.

I segnali citati vengono miscelati sull'ingresso dell'integrato IC1, che provvede ad amplificarli e ad inviarli a due uscite circuitali, quella rappresentata dall'altoparlante, che deve rimanere immerso nella zona d'acqua in cui si intende effettuare la battuta di pesca, e quella costituita dalla cuffia, attraverso la quale il pescatore ascolta, analizza e giudica la natura e la qualità dei segnali diffusi fra i pesci.

Il nostro dispositivo, il cui uso deve essere fatto in postazioni fisse, quindi non durante la navigazione, prevede due tipi di funzionamento: quello continuo, dopo aver chiuso l'interruttore S1 e quello ad intervalli di tempo, premendo di quando in quando il pulsante P1.

## ANALISI CIRCUITALE

Per coloro che volessero approfondire di più l'argomento fin qui trattato, esporremo ora un'analisi maggiormente dettagliata del circuito di figura 1, introducendo pure alcune notizie che consentiranno, ai più esperti, di apportare modifiche e personalizzazioni al progetto originale.

Nello schema di figura 1 sono presenti due circuiti oscillatori, il cui funzionamento si basa sullo stesso principio. Entrambi, infatti, fanno uso di un transistor unigiunzione, con il quale realizzano un oscillatore a rilassamento, ossia quel tipo di oscillatore nel quale un condensatore si carica più o meno lentamente, fino a raggiungere il livello d'innesco di un opportuno dispositivo, che ri-

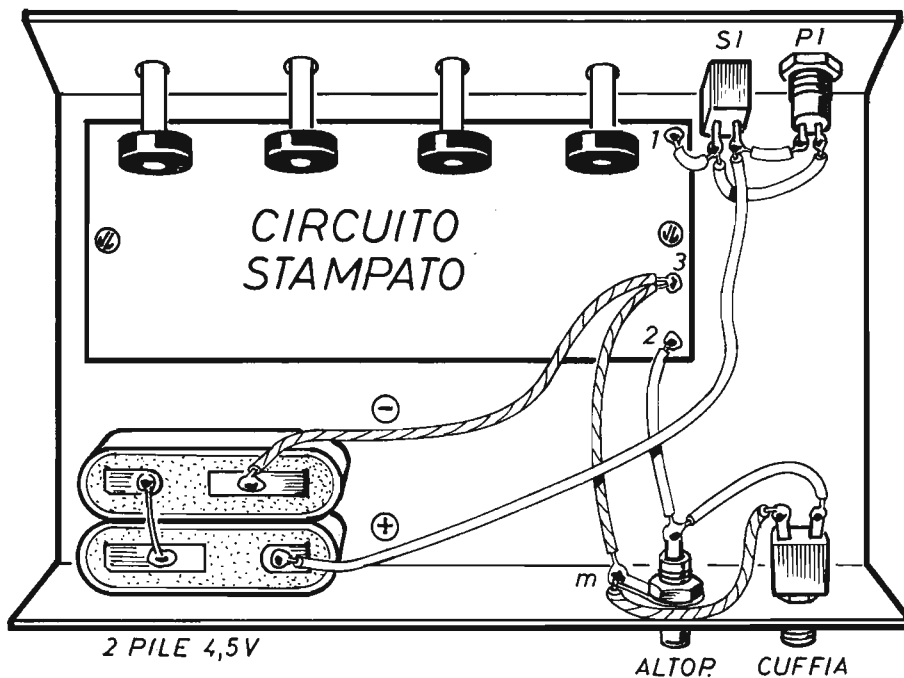


Fig. 5 - Piano costruttivo completo dell'apparato destinato a fungere da esca artificiale per i pesci. Nel contenitore metallico sono inserite anche le due pile piatte di alimentazione da 4,5 V ciascuna, collegate in serie tra di loro allo scopo di erogare la tensione di 9 V. Il modulo elettronico deve rimanere distanziato di alcuni millimetri dal contenitore, onde evitare falsi contatti o cortocircuiti.

mane innescato fino a che il condensatore non sia quasi completamente scaricato.

Dispositivi del tipo ora citato possono essere rappresentati da lampadine al neon, scaricatori a gas, DIAC, SCR, GTO e, come nel nostro caso, transistor unigiunzione, sui quali abbiamo fatto cadere la scelta, proprio per la loro caratteristica di stabilità.

Il primo circuito oscillatore, che fa capo al transistor UJT1, oscilla a frequenza molto bassa. Infatti, i due condensatori C1 - C2, collegati in parallelo, che debbono subire la carica, hanno un valore molto elevato, complessivamente quello di 1  $\mu$ F, mentre le due resistenze di carica R1 - R2 possono raggiungere il valore ohmmico massimo di 690.000 ohm. Dunque, la costante di tempo raggiunta non risulta inferiore di molto al secondo. Coloro che volessero alterare, in un senso o nell'altro, la misura della costante di tempo ora

menzionata, dovranno variare il valore capacitivo del condensatore di carica (C1 - C2), eventualmente servendosi di un commutatore.

Il motivo per cui si è fatto uso di due condensatori collegati in parallelo, anziché di uno soltanto, tiene conto delle difficoltà di reperimento commerciale di tali componenti. Ovviamente, disponendo di un solo condensatore da 1  $\mu$ F, non elettrolitico, questo sarà da preferirsi ai due (C1 - C2) da 500.000 pF ciascuno. Ma in questa occasione si possono pure utilizzare i condensatori al tantalio, con il terminale positivo rivolto verso la resistenza R2.

## PRIMO CIRCUITO OSCILLATORE

Il funzionamento del primo circuito oscillatore è da attribuirsi all'innescò del transistor UJT1, al-

lorché C1 - C2 raggiungono il valore della tensione di soglia. Il circuito quindi si spegne, dopo aver scaricato i due condensatori, per avviare poi un nuovo ciclo.

La tensione che si stabilisce sui terminali di C1 - C2 assume la forma del dente di sega (diagramma 1 di figura 6). Questo segnale, opportunamente traslato in livello per mezzo del diodo zener DZ1 da 3,3 V, polarizza, tramite la resistenza R6, la base del transistor TR1, il quale amplifica, con lo stesso andamento del dente di sega, il segnale proveniente dal condensatore C3, in modo da generare un nuovo segnale ad ondate successive (diagramma 4 in figura 6).

Il segnale applicato dal condensatore C3 alla base del transistor TR1 prende il nome di "rumore bianco" ed è quello generato dal diodo zener DZ2. Come è noto, infatti, ogni diodo zener, quando lavora con il suo valore di tensione caratteristica, vale a dire dopo il ginocchio della curva V - I, per effetto del moto disordinato degli elettroni e dei "buchi" all'interno del reticolo cristallino, genera il rumore bianco, cioè una serie di impulsi elettrici, senza alcuna precisa relazione tra frequenza ed ampiezza, con uguale densità di segnale in ogni punto dello spettro di frequenza, nel caso specifico in tutta la banda audio, come indicato dal diagramma riportato in 3 di figura 6. Abbiamo così interpretato la formazione e la natura del segnale diagrammato in 4 di figura 6, da cui si deduce che il processo di amplificazione, esercitato dal transistor TR1, subisce dapprima un aumento, corrispondente a quello del guadagno di TR1, dovuto all'aumentare della corrente di base, per poi raggiungere bruscamente l'interdizione.

Per il transistor TR1 si può far uso di un qualsiasi componente al silicio, adatto per i piccoli segnali, ma con elevato coefficiente di amplificazione, come ad esempio il BC109, il BC108C, il BC107C ed altri ancora.

Il potenziometro R7, collegato in serie con il collettore di TR1, consente di dosare a piacere la percentuale di segnale da inviare all'amplificatore finale IC1.

## SECONDO CIRCUITO OSCILLATORE

Il secondo circuito a rilassamento, presente nel progetto di figura 1, è pilotato dal transistor ungiunzione UJT2. Il suo funzionamento è analogo a quello del primo tipo di oscillatore già descritto. Il condensatore di carica, questa volta, è rappresentato da C4 e la resistenza adibita alla stessa funzione è composta dal collegamento R8 - R9. Il potenziometro R9 regola la frequenza di ripeti-

zione del segnale generato da UJT2, che è quello interpretato dal diagramma 3 di figura 6. Come si può notare, questo segnale assomiglia ad un impulso di notevole ampiezza e di brevissima durata. Esso si differenzia da quello generato da UJT1 per il diverso punto di prelievo, che questa volta avviene nella base 1 (b1) del transistor UJT2, la quale è percorsa dalla brevissima ma intensissima corrente di scarica del condensatore C4.

Il segnale generato da UJT2 può essere regolato in intensità tramite il potenziometro R13. Successivamente esso viene integrato da R12 e C7, che eliminano le componenti non comprese nel campo audio.

Per smorzare le parti più acute o stridenti del suono, che difficilmente o raramente producono i pesciolini durante il loro guizzare nell'acqua, occorre aumentare il valore capacitivo del condensatore C7, il quale integra, attraverso la resistenza R11, il segnale interpretato dalla curva 4 di figura 6. Le due resistenze R11 ed R12 fungono pure da elementi miscelatori dei due segnali, mentre i condensatori C5 e C6 disaccoppiano le componenti continue che, qualora non venissero bloccate, altererebbero il punto di lavoro dell'integrato IC1.

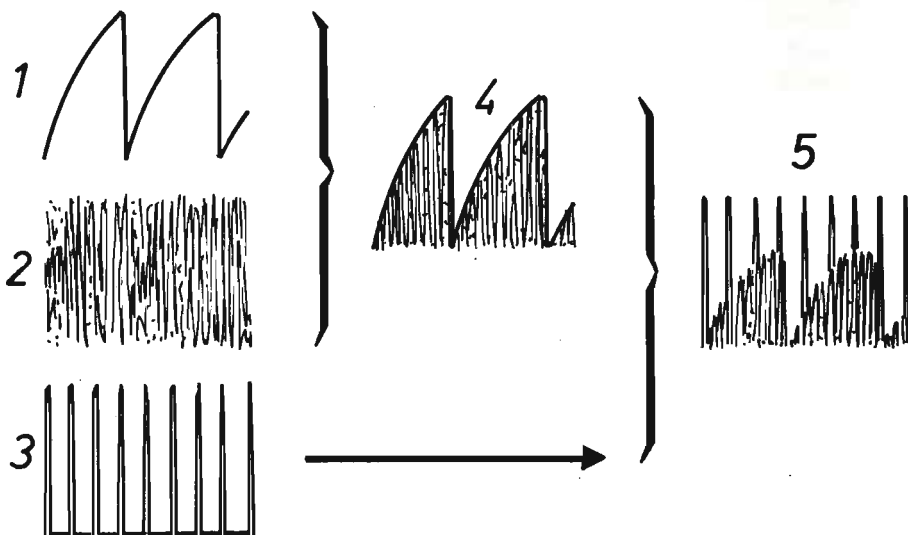
Possiamo ora concludere dicendo che, per rendere più o meno acuto il suono, si deve intervenire sul valore capacitivo del condensatore C7, tenendo conto che un suo aumento fa divenire il suono più cupo, mentre una diminuzione lo rende più penetrante.

## AMPLIFICATORE DI POTENZA

L'integrato IC1, per il quale si è fatto uso del modello LM380, viene utilizzato nel circuito di figura 1 in veste di amplificatore di bassa potenza dei suoni generati dai due oscillatori a rilassamento precedentemente descritti. Il suo impiego richiede pochi componenti, essendo l'integrato, in pratica, autosufficiente. Il condensatore elettrolitico C10, collegato in uscita, disaccoppia la tensione continua, di 4,5 V circa, mentre la rete composta da C8 ed R15 funge da elemento stabilizzatore in frequenza per IC1.

L'uso di un amplificatore audio di piccola potenza, come quello da noi inserito nel progetto di figura 1, riduce al minimo il consumo di energia da parte dell'intero dispositivo, per la cui alimentazione è sufficiente l'uso di due pile piatte, da 4,5 V ciascuna, collegate in serie tra di loro in modo da erogare la tensione risultante di 9 V.

L'assorbimento di corrente del circuito di figura 1 si aggira intorno ai 30 ÷ 40 mA.



**Fig. 6** - Queste sono le forme d'onda dei segnali generati nei vari punti del circuito per la pesca elettronica. Segnale generato dall'unigiunzione UJT1 (1); segnale generato dal diodo zener DZ2 (2); segnale generato dall'unigiunzione UJT2 (3); segnale miscelato presente sul collettore di TR1 (4); segnale presente all'ingresso dell'integrato (5). Poiché tutti i segnali qui riprodotti possono essere regolati in frequenza e in ampiezza, tramite gli appositi trimmer, quello riportato in 5 può assumere infinite espressioni. Spetta quindi al lettore individuare la forma di segnale che, più delle altre, richiama l'attenzione delle prede.

Coloro che volessero disporre di maggiori potenze audio in uscita dal dispositivo, per esempio per usi in mare aperto o nei grandi laghi, potranno utilizzare un ulteriore amplificatore di potenza, praticamente di un booster, da collegare direttamente all'uscita del circuito di figura 1 e da alimentare con la batteria di bordo del natante adibito alla pesca.

## REALIZZAZIONE

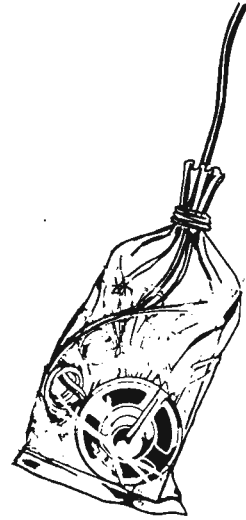
Il montaggio del dispositivo descritto nel testo si effettua tenendo sott'occhio i due schemi costruttivi riportati nelle figure 3 e 5. Comunque, la prima operazione da eseguire consiste nel realizzare il circuito stampato, il cui disegno in grandezza reale è visibile in figura 4, utilizzando una basetta di materiale isolante e di forma rettangolare, di dimensioni leggermente superiori a quelle del disegno di figura 4.

Sulla basetta del circuito stampato, nella parte opposta a quella in cui sono presenti le piste di rame del circuito stesso, si applicano tutti i componenti elettronici nel modo indicato in figura 2, rispettando ovviamente le polarità dei diodi zener e quelle dei condensatori elettrolitici, e senza commettere errori durante le operazioni di inserimento degli elettrodi dei semiconduttori nei rispettivi fori del circuito. Ma questi inconvenienti dovrebbero essere eliminati dalle indicazioni chiaramente riportate nel piano costruttivo di figura 2, in corrispondenza dei due transistor unigiunzione UJT1 - UJT2 e di TR1. Anche il preciso orientamento dell'integrato IC1 è stato suggerito dalla apposizione, sullo schema, del numero 1, in corrispondenza del piedino 1 del componente, che è quello vicino al contrassegno riportato sull'involucro esterno dell'integrato.

I quattro potenziometri sono rappresentati in pratica da altrettanti trimmer muniti di perno di plastica di comando.

---

**Fig. 7 - L'altoparlante da 8 ohm, di forma circolare, deve essere inserito in un sacchetto di plastica e poi ermeticamente chiuso mediante silicone. Tra i modelli di altoparlanti reperibili in commercio, sono da preferirsi quelli impermeabili. In ogni caso, durante le battute di pesca, conviene sempre tenere a disposizione almeno un secondo altoparlante di riserva, già confezionato nel modo qui indicato.**



---

Il modulo elettronico, una volta costruito, deve essere introdotto in un contenitore metallico, nel modo indicato in figura 5, mantenendolo distanziato, nella misura ritenuta di maggiore sicurezza, dal metallo del contenitore e servendosi per questo scopo, di due appositi distanziali isolati. Dentro lo stesso contenitore metallico debbono essere inserite pure le due pile piatte da 4,5 V, come indicato nel disegno di figura 5.

A lavoro ultimato, sulla parte anteriore del contenitore appariranno i perni dei quattro trimmer, sui quali verranno applicate altrettante manopole di comando, l'interruttore S1 che, come abbiamo detto, consente il funzionamento continuo del dispositivo ed il pulsante P1 che permette un uso intermittente dello stesso.

Sulla parte posteriore del contenitore metallico sono presenti due prese per l'applicazione della cuffia e dell'altoparlante. La cuffia consente di ascoltare i segnali emessi dall'altoparlante, di controllarli ed eventualmente regolarli mediante i quattro trimmer, l'altoparlante emette i suoni generati dall'apparato elettronico dentro la massa d'acqua nella quale viene immerso. Dunque, il montaggio dell'altoparlante, la cui impedenza deve essere di 8 ohm e la forma circolare, di diametro 5 ÷ 6 cm, rappresenta l'operazione maggiormente critica dell'intera costruzione.

In commercio esistono altoparlanti perfettamente

impermeabili ed altri di tipo comune. Ma qualunque sia il modello utilizzato, questo dovrà essere inserito in un sacchetto di plastica, ben richiuso tramite silicone, nel modo indicato in figura 7. Ricordiamo a questo proposito che, presso i rivenditori di articoli sportivi per la nautica, si possono trovare in vendita appositi sacchetti assolutamente impermeabili.

I lettori più esperti potranno anche utilizzare trasduttori acustici di altro tipo, diverso da quello da noi prescritto, come ad esempio i piezoelettrici, che tuttavia richiedono l'impiego di un trasformatore di adattamento e, ovviamente, una certa esperienza da parte dell'operatore per il necessario accordo sulla banda di frequenze interessata.

**abbonatevi a:  
ELETTRONICA  
PRATICA**



# ACCESSORIO PER AEROMODELLI

L'avviamento del piccolo motore a scoppio, applicato a bordo degli aeromodelli, è uno dei problemi che maggiormente assillano i modellisti. Perché a volte provoca eccessive perdite di tempo o squalifiche da competizioni sportive. Mentre è sufficiente aggiungere, al corredo tecnico di servizio, un apparecchio autocostruito con poca spesa, per eliminare i nemici della messa in moto che, in ordine di importanza sono:

- 1° - **Bassa temperatura ambiente.**
- 2° - **Tensioni e correnti errate.**
- 3° - **Conduttori inadatti.**
- 4° - **Candele difettose.**

In genere, tuttavia, l'inconveniente dipende dalla scarsa temperatura raggiunta dal filamento della candela e, quindi, da un valore di intensità di corrente inferiore a quello necessario.

Nei normali motori a scoppio, per esempio in quelli di tipo automobilistico, nella candela sono presenti due elettrodi, tra i quali scocca una scintilla, provocata dall'elevata tensione generata da una bobina, più precisamente dalla sua extratensione di apertura, che incendia la miscela benzina-aria. Nei motori per aeromodellismo, invece, la miscela aria-carburante viene accesa da un piccolo filamento, molto simile a quello di una lampadina, che è contenuto nella candela e che, tra-

**Se il circuito di preriscaldamento della candela è concepito in modo tecnicamente preciso, come quello presentato e descritto in queste pagine, il piccolo motore dell'aeromodello deve partire subito, al primo giro di elica avviato con un dito della mano, in qualsiasi condizione climatica, anche con temperature molto rigide.**



---

**Partenze rapide  
e sicure del motore a scoppio.**

**Riscaldamento ottimale  
del filamento della candela.**

**Controllo preciso delle  
grandezze elettriche in gioco.**

---

mite il passaggio di una opportuna corrente, si arrossa, ossia diventa incandescente, ma non luminoso. La temperatura raggiunta dal filamento è dunque tale da provocare la combustione.

Quando si provvede ad avviare il motore a scoppio dell'aeromodello, la candela è ovviamente fredda, cioè non in grado di accendere il carburante. Essa, quindi, richiede un intervento preliminare, esterno, di preriscaldamento, che si ottiene facendo percorrere il filamento da una corrente di elevata intensità, tre o quattro ampère, generata da una tensione di 2 V circa, ossia da una bassa tensione.

Una volta avviato il motore dell'aeromodello, non occorre più alimentare elettricamente la candela del suo motore a scoppio, perché questa mantiene l'alta temperatura, necessaria a provocare le combustioni della miscela, a causa del susseguirsi degli scoppi. Pertanto, le operazioni pratiche da eseguire sono le seguenti. Inizialmente si collega al motore un dispositivo elettrico di preriscaldamento della candela, poi con il dito di una mano, con un intervento abbastanza energico, si fa girare l'elica fino a provocare il completo e continuo avviamento del motore a scoppio, quindi si disinserisce il circuito elettrico esterno dell'apparato di riscaldamento e si considera il velivolo pronto per il decollo.

Dopo l'esposizione di queste brevi note introduttive, è facile intuire che l'argomento trattato in questa sede interessa la soluzione dei problemi di avviamento dei motori installati sugli aeromodelli. Più precisamente, verrà qui di seguito presentato e descritto un semplice, ma efficiente dispositivo di preriscaldamento delle candele, la cui paternità è di natura elettronica, mentre il suo im-



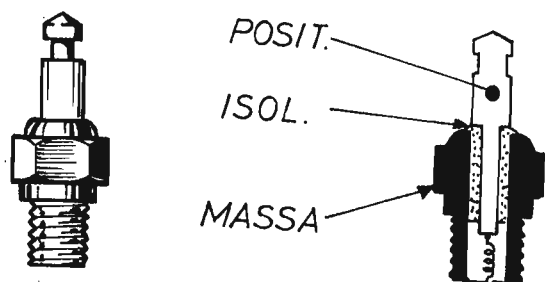


Fig. 1 - Le piccole candele, montate nei motori a scoppio degli aeromodelli, sono diverse da quelle impiegate nel settore automobilistico. In queste, infatti, l'energia elettrica provvede a preriscaldare un filamento al nichel-cromo o al platino, che incendia il carburante e che poi rimane incandescente a causa dei successivi scoppi del motore.

piego si estende a tutto il mondo del modellismo. Naturalmente, anche questo originale progetto, rappresenta una doverosa ed immediata risposta alle molte richieste pervenute da parte di lettori aeromodellisti che, proprio in questo periodo dell'anno, intensificano la loro attività.

### CONTROLLI DI LABORATORIO

Generalmente, per riscaldare la candela del motore a scoppio dell'aeromodello, si utilizza un dispositivo il cui circuito è simile a quello riportato

in figura 2. Una batteria viene collegata, tramite appositi conduttori, alla speciale candela con filamento al nichel-cromo o al platino (figura 1). Ebbene, noi abbiamo portato il tutto in laboratorio, con lo scopo di analizzare accuratamente ogni eventuale problema di mancato avviamento del motore. Prima, tuttavia, abbiamo osservato i vari comportamenti di taluni modellisti e ci siamo accorti, ad esempio, che molti misuravano la tensione della pila direttamente sui morsetti di questa. Spesso senza il carico inserito e non tenendo conto delle perdite di energia provocate dai conduttori.

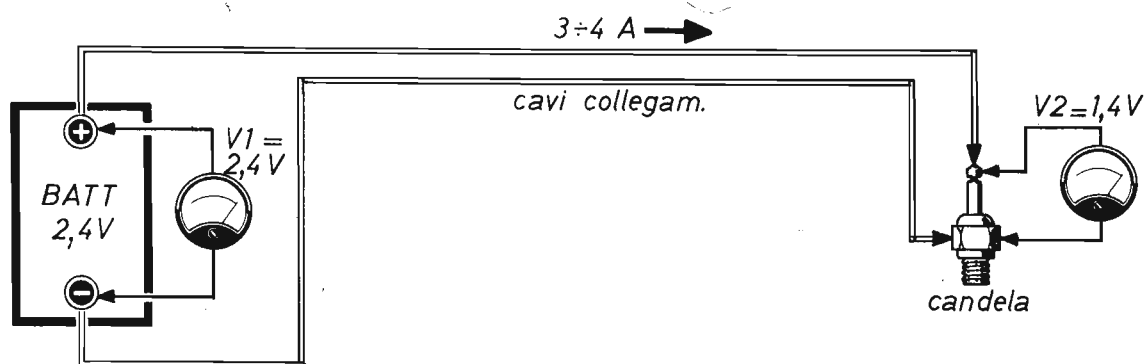


Fig. 2 - Esempio teorico di un generico accessorio di preriscaldamento della candela del motore a scoppio per aeromodelli. In questo circuito si dimostra come, a causa dell'impiego di conduttori non adatti, la tensione sulla candela risulti più bassa di un volt di quella erogata dalla pila.

Ad un nostro primo esame, condotto su un circuito analogo a quello di figura 2, è risultato che, dopo aver collegata la pila con gli elettrodi della candela, la tensione rilevata sui morsetti della batteria era di 2,4 V, mentre quella misurata sulla candela era di 1,4 V. Dunque, tra batteria e candela si verificava una caduta di tensione di 1 V. Un tale inconveniente si doveva ovviamente attribuire all'impiego di conduttori non adatti allo scopo, perché di sezione insufficiente a condurre l'elevata corrente di riscaldamento della candela, necessaria soprattutto quando la temperatura esterna si abbassa.

Se si fa riferimento alla potenza trasmessa al filamento della candela e, quindi, alla quantità di calore in essa sviluppato, occorre ricordare che la potenza elettrica è proporzionale al quadrato della tensione e che le perdite, di conseguenza, hanno un riflesso negativo sulla produzione di energia termica da parte della candela. Facciamo un esempio. Se la candela è da 0,5 ohm e viene alimentata con la tensione di 2 V, essa riceve una quantità di calore proporzionale a 8 W. Mentre con una riduzione a metà della tensione, cioè con 1 V, la candela riceve un'entità di calore proporzionale a 2 W, ossia quattro volte inferiore a quello sviluppato con la tensione di 2 V. Molti lettori, infatti, sanno che il calore generato è proporzionale al tempo in cui si applica la potenza, secondo l'espressione

$$P = V^2 : R$$

nella quale R misura la resistenza del filamento della candela e V esprime il valore della tensione rilevata sugli elettrodi di questa.

In seguito alle osservazioni ora menzionate e ai controlli di laboratorio eseguiti, abbiamo voluto concepire un nostro semplice dispositivo di accensione del motore a scoppio degli aeromodelli, di sicuro affidamento e in condizioni di provocare l'immediato avviamento in ogni possibile situazione climatica, anche durante le giornate umide e fredde. Ma i risultati del dispositivo rimangono condizionati dal rispetto dei suggerimenti che, qui di seguito, avremo occasione di esporre e, soprattutto, dall'impiego degli elementi prescritti per la sua realizzazione.

## ESAME DEL CIRCUITO

Il generatore di tensione, nel progetto di figura 3, è di tipo a 6 V, ma si può far uso pure di una batteria per auto da 12 V.

L'interruttore S1 provvede ad inserire e disinserire, su comando dell'operatore, il generatore. Il

diode led DL, di color rosso, munito di resistenza di protezione (R1), tiene informato il modellista sullo stato elettrico del circuito.

L'integrato IC1, che è di tipo LM 338, è un modernissimo stabilizzatore di tensione, con corrente di 5 A, protetto da eventuali cortocircuiti. Esso permette di variare la tensione in uscita tra i valori di 1,8 V e 3 V. Il pulsante P1, in grado di sopportare flussi di corrente di 3 A, chiude il circuito di accensione del filamento della candela dell'aeromodello per il tempo che l'operatore ritiene necessario.

Dal pulsante P1 e dalla linea di massa partono i due conduttori che conducono la corrente agli elettrodi della candela. Questi debbono essere di rame, con sezione di almeno due millimetri quadrati.

Sui terminali liberi dei due conduttori sono applicati due "coccodrilli" che, durante l'impiego del dispositivo, vengono fissati alla candela, rispettando ovviamente le due polarità (negativa e positiva).

Per non scambiare erroneamente tra loro i conduttori, in sede di utilizzo del circuito di figura 3, consigliamo di far uso di conduttori di color rosso, per la polarità positiva della tensione e di color nero per quella negativa.

Dalle due pinzette, disegnate sull'estrema destra dello schema di figura 3, escono altri due fili conduttori, che possono essere di piccola sezione, ma sempre di color nero e rosso, a seconda del tipo di tensione convogliata, i quali applicano la reale tensione, presente sugli elettrodi della candela, ai morsetti di un voltmetro da 3 Vcc fondo-scala.

L'impiego di quattro fili conduttori, ora descritto, potrà sembrare superfluo a qualche lettore inesperto; ma in pratica esso rappresenta un valido accorgimento, abbondantemente impiegato in elettrotecnica e in elettronica, secondo i dettami del fisico inglese Kelvin, in grado di compensare la caduta di tensione, sui conduttori di potenza, con altri due conduttori sottili.

Il potenziometro R2 consente di regolare la tensione in uscita tra 1,8 V e 3 V e questo controllo deve essere fatto sempre con la candela inserita ed il pulsante P1 premuto (circuito chiuso). Disinserendo la candela, ma conservando chiuso P1, il valore della tensione rilevato sul voltmetro appare aumentato e la differenza tra questi due valori si identifica con la caduta di tensione lungo i cavi conduttori.

## SCelta DELLA BATTERIA

La scelta della batteria da 6 V, necessaria per alimentare il circuito di figura 3, va fatta fra i mo-

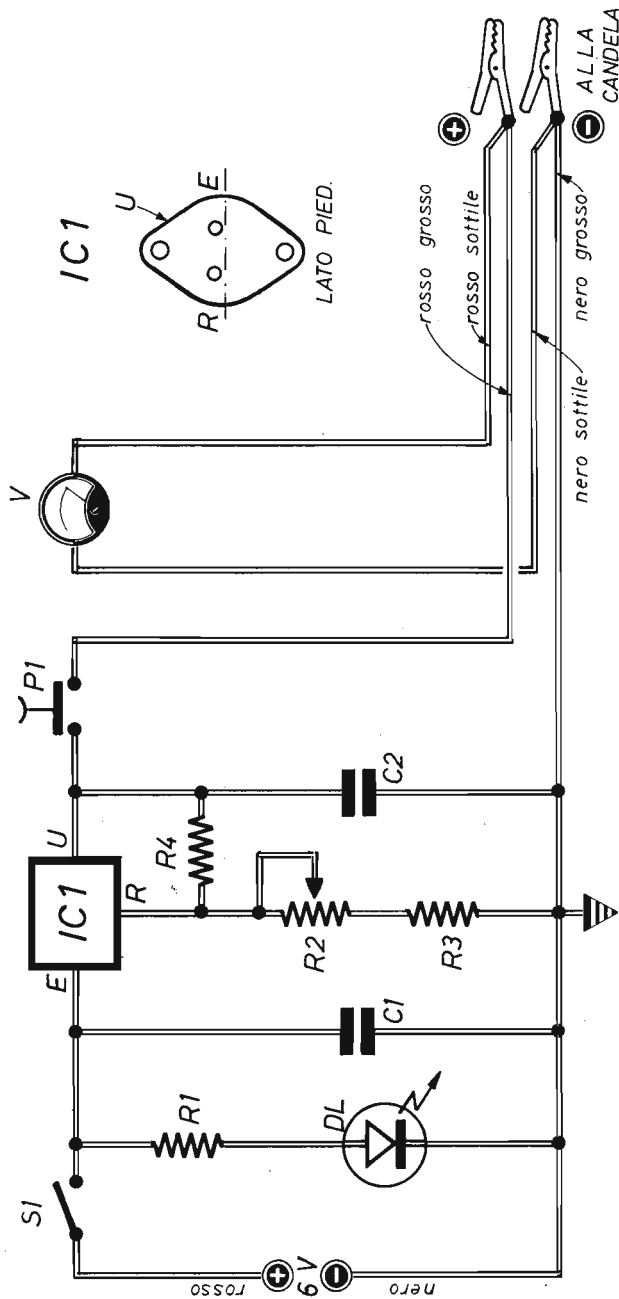


Fig. 3 - Circuito teorico del sistema di preriscaldamento delle candele per aeromobili descritto nel testo. Con il potenziometro R2 si regola la tensione uscente dall'integrato stabilizzatore IC1 sul valore normale di esercizio di 2 V, che deve essere controllato sulla scala del voltmetro.

## COMPONENTI

**Condensatori**

- C1 = 100.000 pF
- C2 = 100.000 pF

**Resistenze**

- R1 = 470 ohm
- R2 = 220 ohm (pot. a variaz. lin.)
- R3 = 100 ohm
- R4 = 220 ohm

**Varie**

- IC1 = LM338
- DL = diodo led
- S1 = interrutt.
- P1 = pulsante
- VOLTM. = 3 V fondo-scala

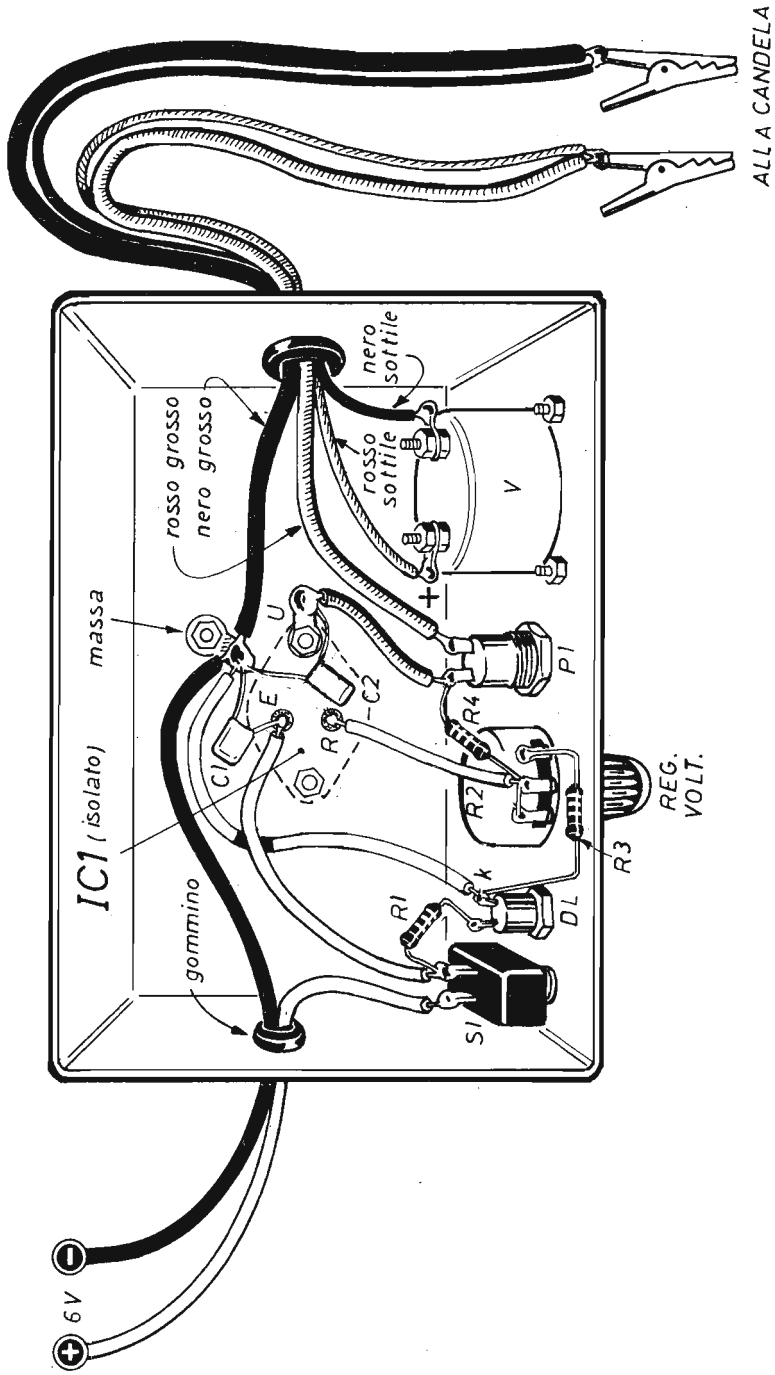


Fig. 4 - Piano costruttivo, da realizzare su contenitore metallico, del dispositivo di preriscaldamento delle candele per motori a scoppio degli aeromodelli. L'integrato regolatore di tensione rimane applicato sulla parte superiore del contenitore. I condensatori C1 - C2 devono essere montati con i terminali molto corti.

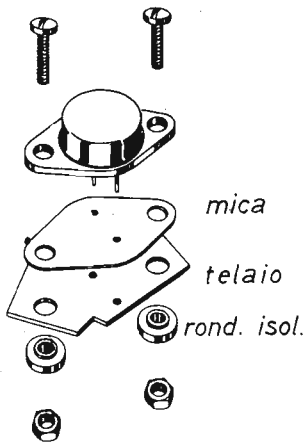


Fig. 5 - Vista in "esplo" del particolare sistema di montaggio, dell'integrato stabilizzatore di tensione, sul contenitore metallico del dispositivo presentato in queste pagine.

delli di 5 Ah almeno (5 ampère-ora), che è un dato che caratterizza la batteria stessa. Naturalmente, con batterie di capacità superiori, i vantaggi raggiunti sono migliori, ma aumenta l'ingombro ed il peso del componente.

Se si dispone di più batterie da 2 V, e in tali condizioni si troveranno certamente molti lettori, queste dovranno essere collegate in serie tra di loro, nel modo indicato in figura 6, allo scopo di comporre un generatore da 6 Vcc. Ma per nessun motivo si dovranno applicare, all'entrata del circuito di figura 3, tensioni di valore inferiore ai 6 V o superiore ai 12 V.

Le migliori batterie, quelle che noi consigliamo per questo particolare impiego, sono le cosiddette DRIFT le quali, a differenza dei modelli al piombo o di altri tipi ricaricabili, non sopportano la scarica totale. Ma il loro vantaggio, su tutte le altre, consiste nel non subire alcun processo di scarica quando rimangono inutilizzate anche per molto tempo. Si pensi che una batteria DRIFT può rimanere perfettamente integra anche dopo tre anni!

## MONTAGGIO DELL'APPARATO

Il montaggio del dispositivo ora descritto non richiede da parte del costruttore particolari accorgimenti tecnici e può essere fatto nel modo indicato dal piano costruttivo di figura 4. Il contenitore è di metallo e funge da conduttore della linea di massa e quindi di quella di alimentazione negativa. Sulla parte frontale sono applicati i seguenti elementi: l'interruttore S1, il diodo led rosso DL, il potenziometro regolatore della tensione d'uscita, il pulsante P1 ed il voltmetro da 3 V fondo-

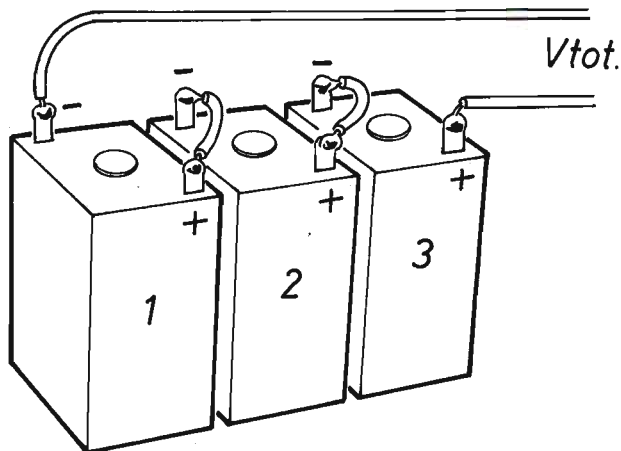


Fig. 6 - La tensione di 6 V, necessaria per alimentare il circuito di figura 3, può essere ottenuta mediante il collegamento in serie di tre pile da 2 V ciascuna.

scala. Ma affinché sugli elettrodi della candela pervenga il valore di tensione ottimale di 2 V, è necessario che i conduttori, disegnati in figura 4 con linee più grosse, abbiano una discreta sezione. Per questo impiego possono essere considerati particolarmente adatti i conduttori di rame di diametro non inferiore ai 2 mm.

Il montaggio dell'integrato stabilizzatore di tensione richiede alcune considerazioni teorico-pratiche. Innanzitutto la sua applicazione, sulla parte superiore del contenitore metallico, deve essere eseguita secondo lo schema riportato in figura 5. Nel quale si osserva come, fra il componente e la lamiera del contenitore, deve essere inserito un foglietto di mica, il cui scopo è quello di isolare il corpo metallico dell'integrato, che si identifica con l'elettrodo d'uscita U, dal metallo del contenitore che, a sua volta, rappresenta il conduttore di massa e della linea di alimentazione negativa. L'isolamento deve essere completato con l'impiego di rondelle isolanti, le quali impediscono contatti elettrici fra le viti, i dadi di fissaggio ed il contenitore. Ma vediamo ora il perché l'integrato IC1 debba essere montato in questo particolare modo.

Durante il suo funzionamento, l'integrato stabilizzatore si riscalda leggermente ed è quindi conveniente disperdere, attraverso il metallo del contenitore, il calore generato. Ma quale potenza elettrica è in gioco in questo componente? O, me-

glio, quale potenza dissipa l'LM338 nel nostro particolare impiego? Ebbene, se si tiene conto che la corrente è di 3 A e la tensione è di 4 V, perché 6 V sono erogati dalla batteria e 2 V sono applicati agli elettrodi della candela ( $6\text{ V} - 2\text{ V} = 4\text{ V}$ ), si ha:

$$4\text{ V} \times 3\text{ A} = 12\text{ W}$$

se invece la batteria eroga 12 V, allora la potenza dissipata dall'integrato è di

$$10\text{ V} \times 3\text{ A} = 30\text{ W}$$

Tuttavia, se i valori di potenza possono apparire relativamente elevati, il calore dissipato è di lieve entità, perché il tempo in cui IC1 lavora è breve e l'uso del circuito di accensione presentato in figura 4 avviene alquanto saltuariamente. Dunque, si può fare a meno del grasso al silicone, la cui presenza è raccomandata in altre occasioni.

Alle considerazioni ora esposte possiamo aggiungere che l'integrato IC1 è per sua natura protetto dai sovraccarichi termici. E ciò significa che, qualora si indugiasse nel tener premuto il pulsante P1, l'integrato si riscalderebbe fino al momento di far intervenire la protezione termica, che lo spegnerebbe fino al raggiungimento del raffreddamento, introducendo nel dispositivo un'ulteriore garanzia all'integrità della batteria e della candela del motore.

## ELETRONICA PRATICA

RIVISTA MENSILE PER GLI APPASSIONATI DI ELETTRONICA - RADIO - OM - 27 MHz  
PERIODICO MENSILE - SPED. IN ABB. POST. GR. 3/770  
 ANNO XV - N. 7/8 - LUGLIO/AGOSTO 1986

**DIDATTICA ED APPLICAZIONI**

**NUMERO SPECIALE ESTATE '86**



**MANUALE - GUIDA PER ELETTRICISTI**

## IL FASCICOLO ARRETRATO ESTATE 1986

È un numero speciale di teoria e applicazioni varie, appositamente concepito per i principianti che vogliono apprendere, in casa propria, quegli elementi che consentono di costruire, collaudare e riparare molti apparati elettronici.

Il contenuto e la materia trattata fanno di questo fascicolo un vero

## MANUALE-GUIDA al prezzo di L. 4.000

Chi non ne fosse ancora in possesso, può richiederlo a: **ELETRONICA PRATICA - 20125 MILANO - Via Zuretti, 52**, inviando anticipatamente l'importo di L. 4.000 a mezzo vaglia postale, conto corrente postale n. 916205 o assegno bancario.



# LIMITATORE DI DINAMICA

Il limitatore di dinamica, detto anche "compressore audio di bassa frequenza", è un dispositivo che limita la dinamica di un segnale fonico, quando questo assume delle ampiezze inaccettabili, senza produrre invece alcuna attenuazione sui segnali deboli. Pertanto, all'uscita di un tale apparato, il segnale elaborato presenta un'ampiezza mediamente costante e quindi ideale per la modulazione di un segnale radio, per un processo di registrazione o per l'emissione vocale attraverso microfoni.

Detto ciò, ricordiamo che la limitazione dei segnali di bassa frequenza rappresenta un problema quasi quotidiano per molti tecnici elettronici, siano questi progettisti, installatori o riparatori. Ma

cerchiamo di elencare, qui di seguito, alcuni dei casi più frequenti in cui l'impiego del limitatore di dinamica si rende necessario.

Quando il segnale modulante, introdotto in un trasmettitore, è troppo alto, si verificano delle sovrarmodulazioni, che rendono assai poco intellegibili i messaggi inviati nello spazio e provocano cattivi funzionamenti della trasmettente, la quale diviene sicuramente fonte di indesiderati disturbi. Durante le operazioni di registrazione, è necessario limitare sempre la dinamica, che risulta ridotta nei registratori magnetici, onde evitare l'eccessivo rumore di fondo o l'elevata distorsione, a seconda che si attenni troppo o troppo poco il segnale di bassa frequenza. Ma il compressore au-



---

**Complementare nei sistemi di eliminazione delle distorsioni.**

**Utile durante i processi di registrazione su nastri o dischi.**

**Necessario per chi opera nei diversi settori dei collegamenti radio.**

---

dio può rivelarsi utilissimo anche quando nel registratore è presente il controllo automatico di volume, dato che questo dispositivo, con un suo intervento troppo frequente, per motivi di inadeguatezza tecnica, spesso introduce distorsioni intollerabili, soprattutto durante le registrazioni ad alta fedeltà. Ecco perché al controllo automatico di volume è da preferirsi il limitatore di dinamica, il quale interviene soltanto quando è necessario ed anche perché è meglio conosciuto dall'operatore ed eventualmente regolato da costui.

Il compressore audio è da utilizzarsi ancora negli impianti di amplificazione telefonica, dove i segnali possono variare di intensità a seconda che si tratti di moderne reti a commutazione o di vecchie centrali che forniscono segnali deboli e poco comprensibili.

Una delle applicazioni più comuni del limitatore di dinamica è sicuramente quella dell'amplificazione sonora, più precisamente negli amplificatori di potenza, di bassa frequenza, dove è necessario mantenere costante il volume audio, indipendentemente dal comportamento e dalla natura della sorgente. In modo particolare vanno ricordati gli impianti microfonic, nei quali basta variare di poco la distanza tra il microfono e la sorgente per provocare notevoli variazioni di volume. Citiamo, per ultimo, il settore degli strumenti

musicali, dove per ottenere effetti speciali, come ad esempio l'allungamento dei suoni, il limitatore di dinamica è più che necessario e lo è altrettanto nelle operazioni di annullamento delle distorsioni che possono accompagnarsi ai suoni. Dunque, i principali campi applicativi dell'apparato presentato in queste pagine, sono i seguenti:

- 1° - **Apparecchi ricetrasmittenti**
- 2° - **Processi di registrazione**
- 3° - **Amplificazione telefonica**
- 4° - **Amplificazione sonora**
- 5° - **Impianti microfonic**
- 6° - **Strumenti musicali**

Da queste principali e più congeniali applicazioni del limitatore di dinamica, con qualche lieve modifica al progetto originale, è possibile estendere l'uso del dispositivo anche alle stazioni ferroviarie, agli aeroporti, alle fiere e a tutte quelle manifestazioni nelle quali vocio, grida, rumori improvvisi di qualsiasi natura o saltuariamente consueti, possono coprire la voce di un annunciatore o di una annunciatrice, rendendo vana l'efficacia di un comunicato di interesse generale. Ovviamente, questa particolare applicazione si estende pure all'abitacolo dell'autovettura, dove il rumore interno varia con le condizioni di marcia, inter-

**L'appiattimento automatico del livello delle emissioni sonore, negli apparati interessati da segnali di bassa frequenza, è un'esigenza richiesta in molti settori dell'elettronica, in modo particolare in quelli in cui operano molti dilettanti.**

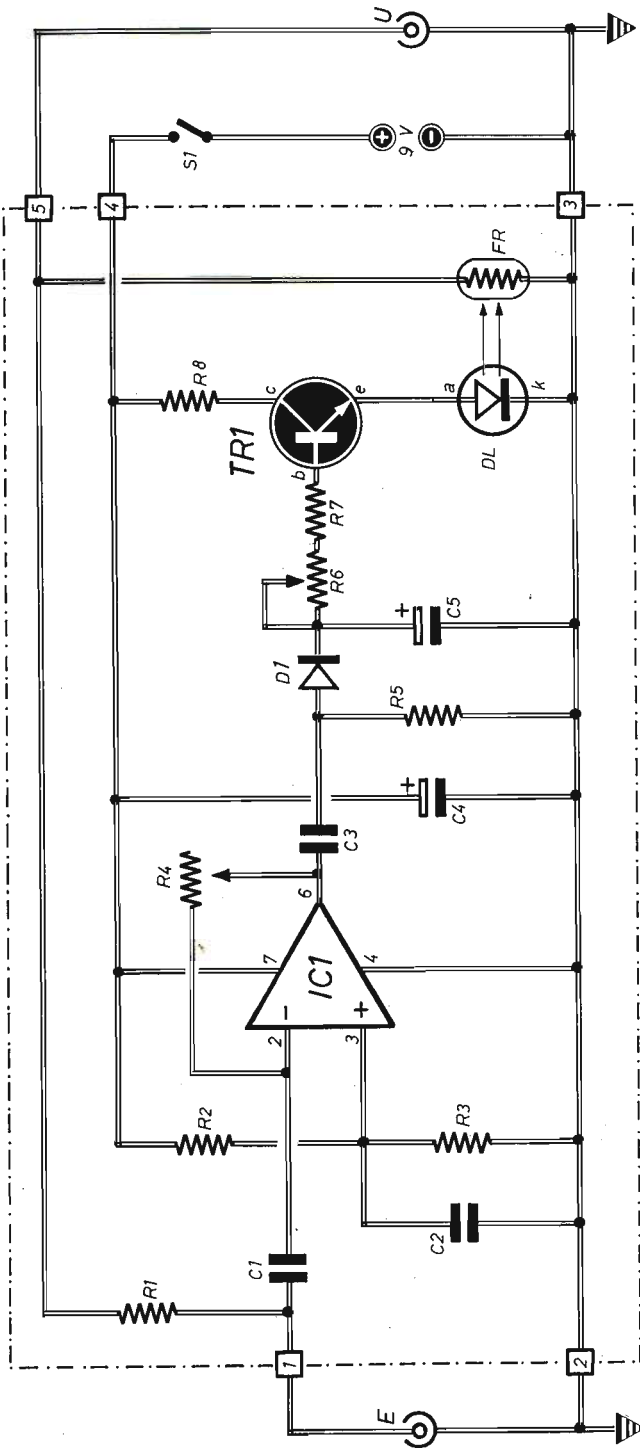


Fig. 1 - Circuito elettrico del limitatore di dinamica. Con il potenziometro R4 si regola il guadagno dello stadio amplificatore, in pratica il punto di intervento del dispositivo, ossia la sua sensibilità. Con il potenziometro R6 invece si regola la durata nel tempo dell'azione di intervento dell'apparato.

#### Condensatori

C1	=	1 µF (non polarizzato)
C2	=	1 µF (non polarizzato)
C3	=	1 µF (non polarizzato)
C4	=	22 µF - 16 V (elettrolitico)
C5	=	22 µF - 16 V (elettrolitico)

#### Resistenze

R1	=	4.700 ohm
R2	=	22.000 ohm
R3	=	22.000 ohm
R4	=	5 megaohm (potenz. a variaz. lin.)
R5	=	22.000 ohm
R6	=	470.000 ohm (potenz. a variaz. lin.)
R7	=	10.000 ohm
R8	=	470 ohm

#### Varie

IC1	=	TL081
TR1	=	BC108
D1	=	1N4148 (1N914)
DL	=	diodo led (rosso)
FR	=	fotoresistenza
S1	=	interrutt.
ALIM.	=	9 Vcc

## COMPONENTI

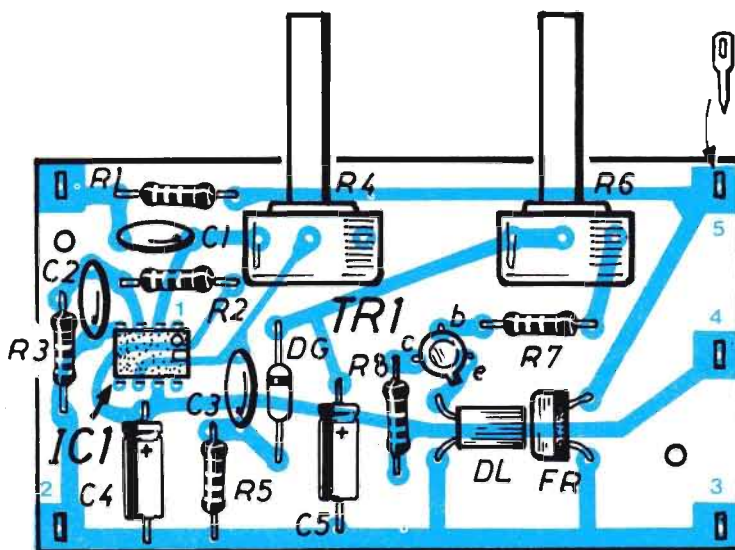


Fig. 2 - Piano costruttivo del modulo elettronico del compressore audio descritto nel testo. I due potenziometri sono saldati a stagno direttamente sulle corrispondenti piste del circuito stampato.

ferendo negativamente con le emissioni di chi usa una ricetrasmittente o il radiotelefono.

L'uso del limitatore di dinamica, nei luoghi pubblici chiusi, evita pure di assordare la gente, con un volume sonoro eccessivo, durante i periodi di quiete.

## FUNZIONAMENTO DEL CIRCUITO

Il circuito elettrico del limitatore di dinamica è quello riportato in figura 1. Di questo, tuttavia, allo scopo di sintetizzarne il funzionamento, è stato realizzato un semplice circuito riassuntivo, con il quale è possibile interpretare rapidamente il comportamento generale del dispositivo. Pertanto, prendendo in esame il circuito di figura 3, è facile notare come l'apparato sia dotato di un'entrata (ENTR.) e di un'uscita (USC.), che debbono sempre essere collegate al potenziometro regolatore di volume, dei circuiti amplificatori di bassa frequenza, nel modo indicato in figura 8. In pratica, occorre interrompere il collegamento originale fra il conduttore che applica al potenzi-

metro il segnale di bassa frequenza ed il terminale corrispondente di questo. Poi, fra il terminale estremo rimasto libero nel potenziometro ed il conduttore dei segnali di bassa frequenza, si inserisce il modulo del limitatore di dinamica con i suoi terminali 1 - 5, proprio come segnalato nello schema di figura 8. Ma procediamo con la descrizione del comportamento del circuito di figura 3 e notiamo che il segnale di bassa frequenza, applicato all'entrata, può dividersi attraverso due strade, quella della resistenza R1 e quella di un integrato, qui rappresentato da un operazionale di tipo assai comune. La prima conduce direttamente all'uscita, la seconda al sistema di amplificazione, la cui uscita è rappresentata da un diodo led (DL) il quale, a seconda dell'intensità del segnale uscente dall'integrato (AMPL.), si accende più o meno. Questo, a sua volta, illumina in misura maggiore o minore la fotoresistenza FR la quale, come si sa, conduce poca corrente al buio, ma diventa buona conduttrice alla luce. Detto questo, le conseguenze circuitali sono facilmente intuibili. In presenza di segnali di forte intensità, applicati all'entrata del circuito di figura 3, il diodo led si illumina maggiormente, rendendo più condut-

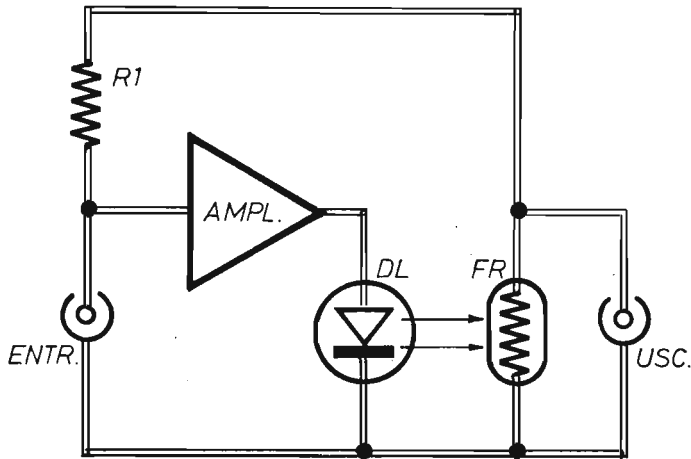


Fig. 3 - Sintesi circuitale, di valore esclusivamente teorico, del limitatore di dinamica. Su questo schema è possibile interpretare, con facilità ed immediatezza, il comportamento elettrico del progetto completo dell'audiocompressore.

trice la fotoresistenza FR e quindi scaricando a massa parte del segnale che, in uscita, subirà una riduzione. Viceversa, in presenza di segnali di debole intensità, applicati all'entrata del circuito di figura 3, il diodo led DL fa poca luce e la fotoresistenza FR assume i massimi valori resistivi, costringendo il segnale proveniente da R1 a raggiungere integralmente, o quasi, l'uscita del circuito, senza disperdersi a massa.

## ESAME CIRCUITALE

Entriamo ora nell'esame più dettagliato dell'intero progetto del limitatore di dinamica riportato in figura 1.

Il segnale di bassa frequenza, che in origine raggiungeva un terminale del potenziometro di controllo di volume sonoro di un apparato amplificatore BF, viene ora introdotto nella boccola d'en-

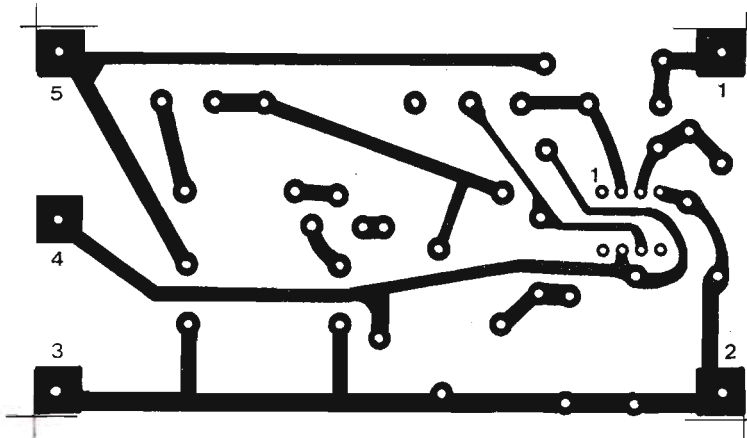
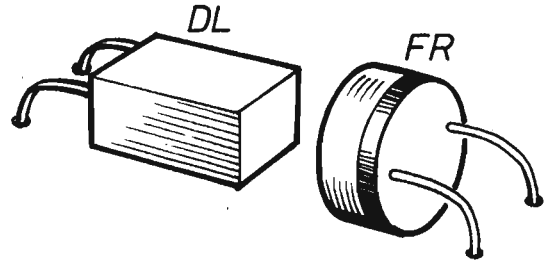


Fig. 4 - Disegno in grandezza reale del circuito stampato sul quale si deve comporre il modulo elettronico del limitatore di dinamica.

Fig. 5 - Il sistema optoelettronico, che regola il comportamento dell'audiocompressore, è formato da un diodo led DL con testa piatta e da una fotoresistenza FR con superficie sensibile di piccolo diametro. I due componenti debbono rimanere in contatto con le parti anteriori.



trata E del circuito, dalla quale si diparte sia attraverso la resistenza R1, sia attraverso il condensatore, non polarizzato, ma di elevato valore capacitivo, C1.

La resistenza R1 e la fotoresistenza FR, che può essere di qualunque tipo, rappresentano i due ra-

mi di un partitore resistivo, che controlla l'intensità del segnale da inviare all'uscita U (terminale 5 del modulo). Praticamente il livello del segnale viene regolato, per quanto detto in precedenza, dalla fotoresistenza FR e, più a monte, dal diodo led rosso DL.

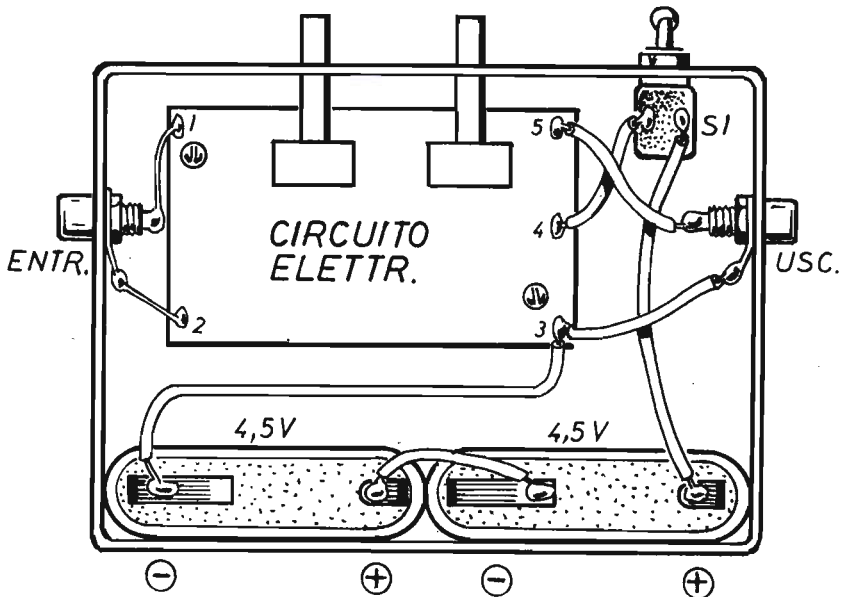


Fig. 6 - Il contenitore metallico del limitatore di dinamica deve impedire ai raggi di luce ambiente di colpire la fotoresistenza. Convien quindi, durante l'uso del dispositivo, ricoprirlo con tessuto nero di un certo spessore.

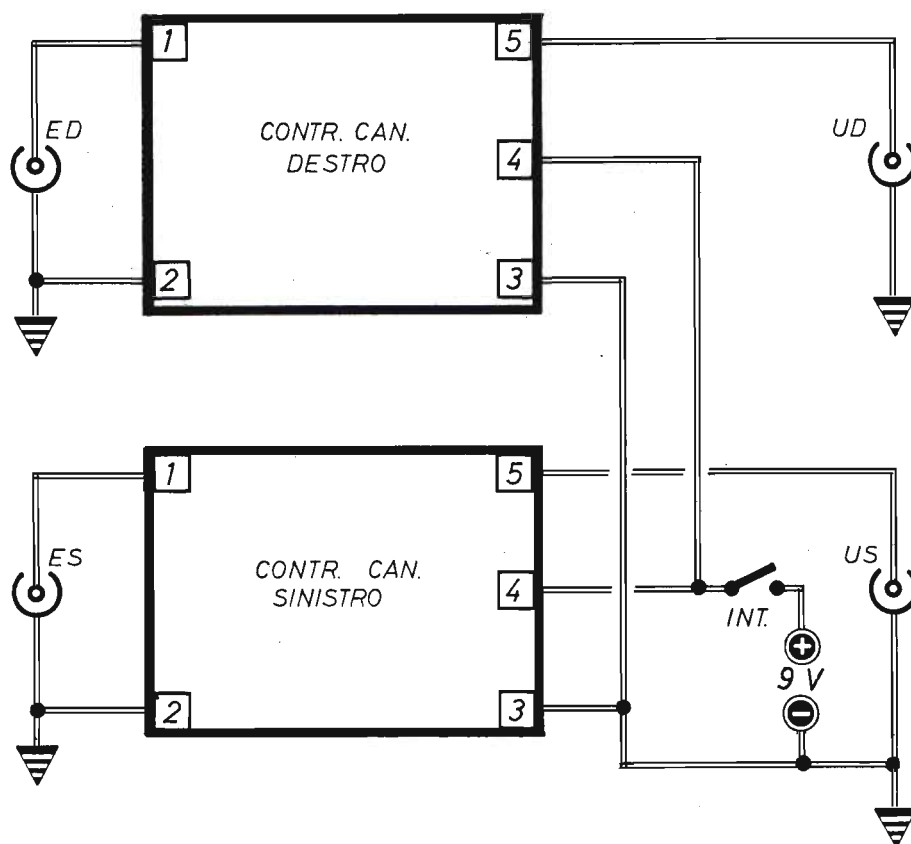


Fig. 7 - Se si vuol utilizzare l'apparato descritto in queste pagine in un complesso stereofonico, si debbono realizzare due dispositivi uguali e collegarli nel modo qui indicato.

Analizziamo ora la seconda via percorsa dal segnale applicato all'entrata del circuito di figura 1, quella del condensatore C1.

Attraverso il condensatore C1, come si sa, possono fluire soltanto segnali variabili. Pertanto, questo condensatore provvede ad arrestare eventuali componenti continue dei segnali, applicando all'ingresso invertente di IC1 (piedino 2) soltanto segnali alternati.

Il guadagno dell'operazionale IC1, che è di tipo TL 081, dipende dal rapporto fra il valore del potenziometro R4 e quello della resistenza che applica il segnale BF all'entrata E del circuito di figura 1. Dunque, regolando il potenziometro R4, si controlla il segnale in modo da adattare il limi-

tatore di dinamica alla maggior parte delle sorgenti di segnali audio. In pratica, aumentando il valore di R4, aumenta il guadagno dello stadio. È stato più volte fin qui ribadito il principio per cui il circuito di figura 1 accetta in entrata soltanto segnali di bassa frequenza. Infatti, l'impedenza d'ingresso del limitatore di dinamica è determinata dalla somma della resistenza R1 con quella della resistenza FR ed è quindi superiore a 4.700 ohm. Dunque sono adatte al collegamento soltanto le sorgenti a bassa impedenza; quelle di media impedenza potrebbero essere tollerate, ma l'intervento della fotoresistenza FR eserciterebbe la sua azione anche sull'entrata E del circuito, annullando l'effetto di stabilizzazione e rendendo



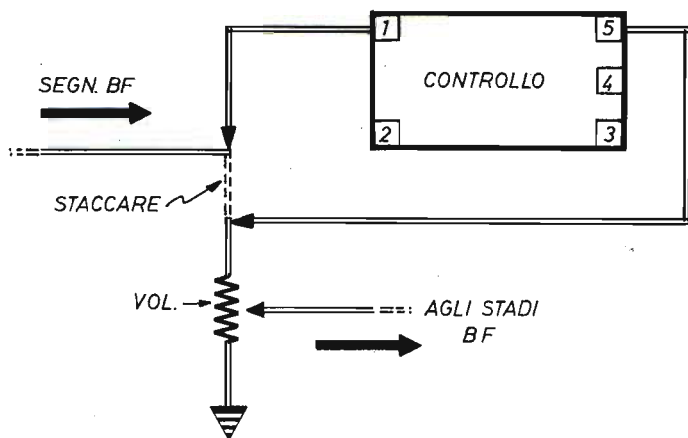


Fig. 8 - Il circuito del limitatore di dinamica, descritto nel testo, deve sempre essere collegato, in sede di utilizzazione, in serie con il potenziometro di volume dell'amplificatore di bassa frequenza cui viene accoppiato, secondo quanto illustrato in questo disegno.

processo di scarica avviene assai lentamente attraverso le resistenze R6 - R7 e quella d'ingresso di base del transistor TR1. Ecco perché un forte segnale viene subito adeguato alle esigenze circuitali senza che si possano percepire sensibili variazioni. Comunque il tempo di inerzia a senso unico, rilevabile nell'aumento di volume, è regolabile entro ampi limiti per mezzo del potenziometro R6.

Riassumendo, la tensione presente sui terminali del condensatore C5 avvia la corrente di base del transistor TR1, che la amplifica e la rende disponibile sull'emittore nella misura di "beta" volte quella di base (con "beta" si definisce il coefficiente di amplificazione del transistor). Questa corrente accende più o meno intensamente il diodo led DL. E quest'ultimo illumina, con la sua luce rossa, la fotoresistenza FR, il cui valore ohmico varia proporzionalmente a quello di picco del segnale applicato all'entrata E del limitatore di dinamica.

## MONTAGGIO

Il montaggio del limitatore di dinamica deve essere eseguito nei modi indicati nei due schemi costruttivi riportati nelle figure 2 e 6. Dapprima si realizza il modulo elettronico di figura 2 e poi si completa il lavoro costruttivo secondo quanto illustrato in figura 6. Naturalmente, il circuito elettronico deve essere composto su una basetta di forma rettangolare, di dimensioni leggermente

superiori a quelle del circuito stampato, il cui disegno in grandezza reale è visibile in figura 4.

Il contenitore metallico deve impedire ai raggi luminosi della luce ambiente di colpire la fotoresistenza FR, le cui variazioni resistive debbono essere pilotate soltanto dalla maggiore o minore intensità luminosa del diodo led rosso DL.

L'accoppiamento del diodo led DL con la fotoresistenza FR è illustrato in figura 5, dove si vede come si sia fatto uso di un led a testa piatta, sostituibile con altro a testa quadrata o rotonda, che sono i componenti più adatti a svolgere tale compito. Per quanto riguarda poi la fotoresistenza FR, pur potendosi usare per questa un modello qualsiasi, conviene sempre, avendo possibilità di scelta, servirsi di un componente con superficie rotonda di piccolo diametro. In ogni caso, anche se ciò non appare evidenziato nelle figure 2 e 5, per motivi di chiarezza di disegno, i due elementi, diodo led e fotoresistenza, dovranno rimanere in contatto fra loro con le superfici utili.

I due potenziometri R4 ed R6, come indicato nello schema costruttivo di figura 2, debbono essere saldati a stagno direttamente sulle relative piste di rame del circuito stampato. Essi, quindi, verranno scelti fra i modelli che si adattano a questa particolare applicazione.

Ai lettori principianti si raccomanda di inserire nel circuito stampato tutti i componenti polarizzati nel verso esatto. Questi sono i due condensatori elettrolitici C4 - C5 ed il diodo led DL, il cui elettrodo di catodo è facilmente riconoscibile per essere più corto di quello di anodo.



L'alimentazione del dispositivo si ottiene mediante due pile piatte da 4,5 V ciascuna, collegate in serie, in modo da erogare la tensione risultante di 9 V, come indicato nello schema costruttivo di figura 6.

## UTILIZZAZIONE DEL LIMITATORE

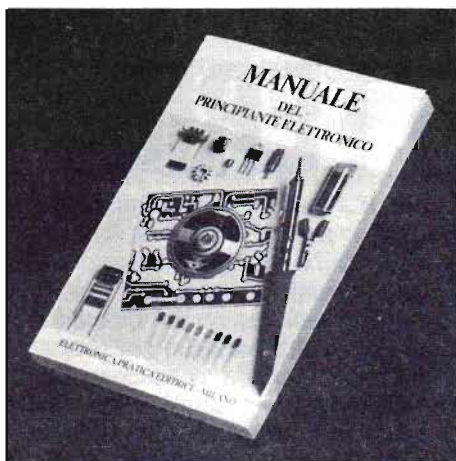
Abbiamo già elencato all'inizio di questo articolo i vari settori dell'elettronica in cui il limitatore di dinamica può divenire utile, se non proprio necessario. Ed abbiamo pure anticipato la notizia che l'inserimento del dispositivo deve essere fatto sempre in serie con il potenziometro regolatore di volume, ossia di livello audio, dei circuiti amplificatori di bassa frequenza, come indicato nello schema applicativo di figura 8. In pratica, il collegamento di massa e quello del cursore di questo potenziometro non debbono essere toccati, men-

tre occorre interrompere il collegamento fra il conduttore di arrivo dei segnali di bassa frequenza da controllare ed il terminale corrispondente del potenziometro. Su questa interruzione va collegato, in serie, il compressore audio.

L'applicazione del limitatore di dinamica può essere fatta sul comando di volume di un televisore, anche se questo è di tipo elettronico, allo scopo di ridurre il livello audio quando vengono trasmessi gli annunci pubblicitari, per i quali il volume sonoro normalmente aumenta rispetto a quello delle consuete trasmissioni.

Coloro che vorranno utilizzare il limitatore di dinamica in un complesso stereofonico, dovranno ovviamente realizzare due dispositivi uguali, uno per ogni canale e collegarli poi secondo lo schema di figura 7, nel quale l'interruttore consente di inserire o disinserire contemporaneamente entrambi gli apparati, alimentandoli o interrompendone l'alimentazione.

# MANUALE DEL PRINCIPIANTE ELETTRONICO



## L. 8.500

Edito in formato tascabile, a cura della Redazione di Elettronica Pratica, è composto di 128 pagine riccamente illustrate a due colori.

L'opera è il frutto dell'esperienza pluridecennale della redazione e dei collaboratori di questo periodico. E vuol essere un autentico ferro del mestiere da tenere sempre a portata di mano, una sorgente amica di notizie e informazioni, una guida sicura sul banco di lavoro del dilettante.

Il volumetto è di facile e rapida consultazione per principianti, dilettanti e professionisti. Ad esso si ricorre quando si voglia confrontare la esattezza di un dato, la precisione di una formula o le caratteristiche di un componente. E rappresenta pure un libro di testo per i nuovi appassionati di elettronica, che poco o nulla sanno di questa disciplina e non vogliono ulteriormente rinviare il piacere di realizzare i progetti descritti in ogni fascicolo di Elettronica Pratica.

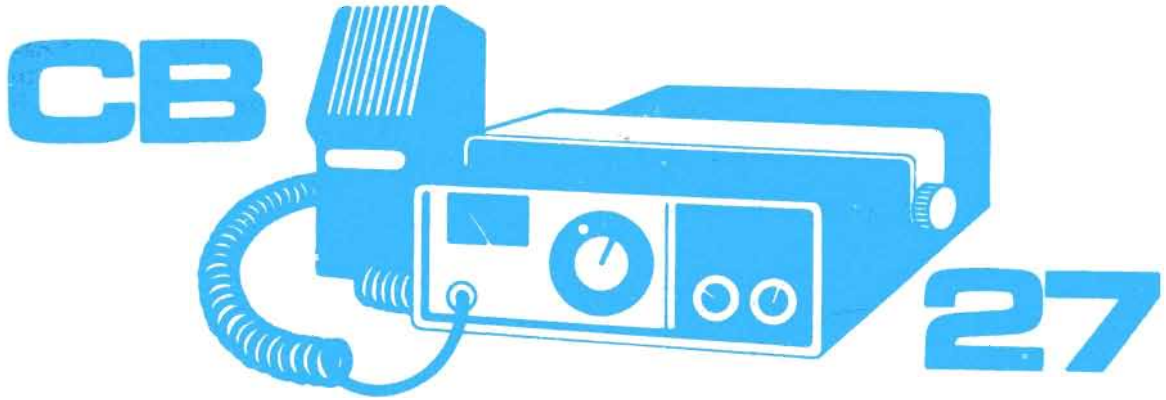
Tra i molti argomenti trattati si possono menzionare:

Il simbolismo elettrico - L'energia elettrica - La tensione e la corrente - La potenza - Le unità di misura - I condensatori - I resistori - I diodi - I transistor - Pratica di laboratorio.

Viene inoltre esposta un'ampia analisi dei principali componenti elettronici, con l'arricchimento di moltissimi suggerimenti pratici che, al dilettante, consentiranno di raggiungere il successo fin dalle prime fasi sperimentali.

Richiedeteci oggi stesso il MANUALE DEL PRINCIPIANTE ELETTRONICO inviando anticipatamente l'importo di L. 8.500 a mezzo vaglia, assegno o c.c.p. n. 916205, indirizzando a: Elettronica Pratica - 20125 Milano - Via Zuretti, 52.

# LE PAGINE DEL



## RICUPERO DELLE BATTERIE

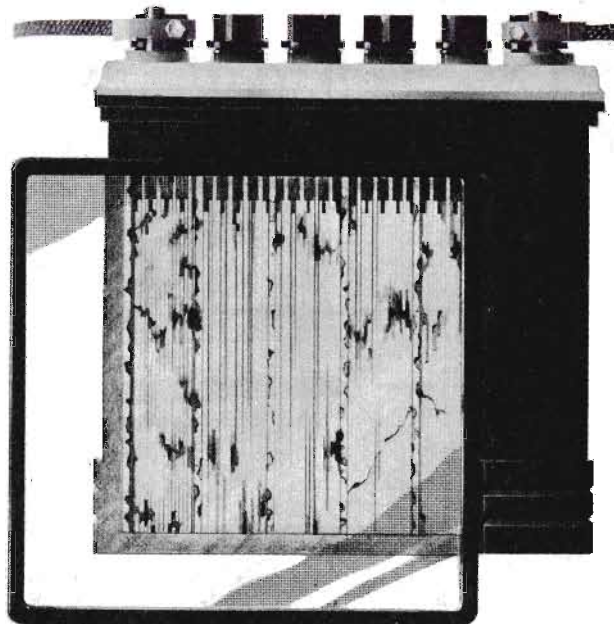
Molti lettori di questa rubrica fanno funzionare le loro apparecchiature ricetrasmittenti con la tensione di rete, altri con quella della batteria ed altri ancora con il sistema misto rete-batteria. Questi ultimi, indubbiamente, beneficiano delle maggiori garanzie sulla continuità dei collegamenti radio, giacché in ogni occasione dispongono di un alimentatore di riserva. Per costoro,

dunque, l'espressione black-outs riveste soltanto un significato teorico, perché quando si verifica una paralisi totale o parziale, nell'erogazione dell'energia elettrica, non conoscono interruzioni del loro lavoro, grazie all'inserimento della batteria in tamponé. La quale è quasi sempre rappresentata da un accumulatore per auto, che è la fonte di energia elettrica più facilmente reperibile

**Tutte le batterie, eliminate soltanto per eccesso di servizio, possono essere facilmente ricuperate e destinate ai compiti di elementi tamponé, per la durata di alcuni anni, nelle stazioni ricetrasmittenti dilettantistiche!**

**Le vecchie batterie, inutilizzabili per usi automobilistici, possono fungere da elementi tampone nei ricetrasmittitori.**

**Il processo di ricupero consiste nel sottoporre l'accumulatore ad una serie successiva di scariche e cariche.**



sul mercato ed il cui prezzo è assolutamente insignificante, se il modello non è più utilizzabile per l'avviamento del motore dell'auto, a causa di invecchiamento e logorio provocato da un lungo periodo di esercizio, mentre lo può essere ancora per il funzionamento di una stazione CB. Ma, attenzione, prima di pretendere da una vecchia batteria, che l'elettrauto ha dichiarato inservibile per usi automobilistici, un assorbimento di corrente di una decina di ampère, questa deve essere sottoposta ad un particolare trattamento elettrico, che pochi conoscono e che verrà descritto qui di seguito, non prima, tuttavia, di aver citato il criterio di scelta della vecchia batteria da sottoporre al procedimento di modifica.

### **SCELTA DELLA BATTERIA**

Quando si sceglie la batteria da destinare alla funzione di elemento tampone, per la ricetrasmittente, non ci si deve mai orientare verso i modelli relativamente nuovi, scartati dall'elettrauto per qualche difetto di produzione, perché questi non sono più recuperabili. Occorre quindi effettuare la scelta fra le batterie eliminate soltanto per... anzianità di servizio. E su queste si applica il metodo di ricupero qui di seguito descritto. Per il quale sono necessari un alimentatore a 14 Vcc o,

più generalmente, un caricabatterie, un relé, un interruttore ed una resistenza. Dunque bastano pochi elementi, per ridare ad una vecchia batteria scarica quella vitalità necessaria per fungere da generatore di corrente continua di alimentazione di una stazione CB, ma non per restituirle l'efficienza richiesta dall'avviamento del motore d'auto, che assorbe correnti di forte intensità, mentre per i ricetrasmittitori e gli amplificatori lineari bastano i 10 ÷ 15 A erogabili da una batteria rinvigorita.

Con il sistema qui descritto, la vecchia batteria, che non può più erogare le centinaia di ampere richiesti dagli usi automobilistici, viene virtualmente trasformata in un grosso condensatore elettrolitico, dal quale non è concesso derivare correnti di intensità superiori ai 10 A, peraltro sufficienti a sopportare i picchi di potenza di un trasmettitore e di sopperire per alcuni minuti, alle interruzioni della erogazione dell'energia elettrica di rete. Le vecchie batterie, così trattate, possono essere utilizzate come elementi-tampone anche nei calcolatori, allo scopo di evitare la distruzione dei programmi in elaborazione.

### **PROCEDIMENTO PRATICO**

Una volta scelta la vecchia batteria possibilmente

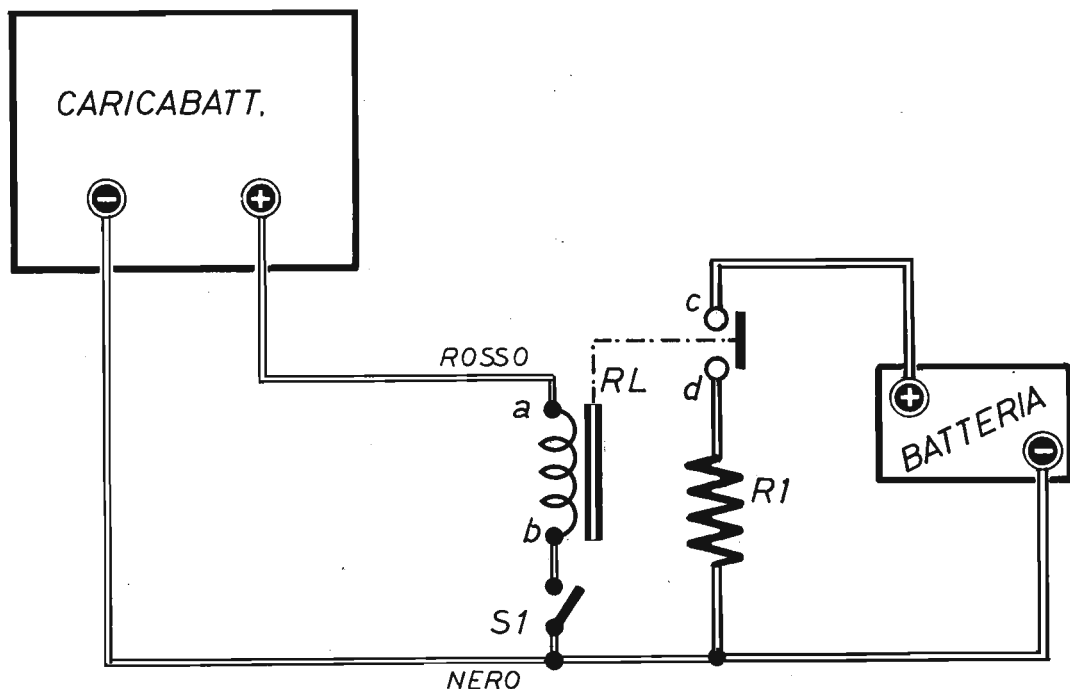


Fig. 1 - L'accorgimento pratico, che consente di restituire alle vecchie batterie in disuso parte della loro originale funzionalità, consiste in una serie di tre successivi processi di scarica e carica realizzabili tramite il circuito qui riportato.

con l'aiuto di un esperto elettrauta, che potrà offrire un modello ben carico e perfettamente rabboccato, questa viene portata a casa e sistemata in luogo aperto, nel giardino oppure in un campo poco lontano. Dove si provvede a scaricarla e a caricarla più volte, con un procedimento assai violento, che ora descriveremo ed il cui scopo è quello di purificare gli elementi interni, liberandoli dalle impurità e dagli strati nocivi che, con il passare del tempo e con l'uso automobilistico, si sono abbondantemente formati sugli elettrodi, aumentando la resistenza interna dell'accumulatore.

Durante le operazioni menzionate, occorre rabboccare la batteria con l'apposito liquido. Per la precisione, le operazioni di scarica e carica dovranno essere effettuate tre volte di seguito e ripetute poi ogni tre o quattro mesi, sempre all'aperto, perché i gas che si liberano sono tossici ed il li-

quido che fuoriesce è corrosivo.

La successione delle scariche e delle cariche si ottiene tramite il dispositivo presentato in figura 1, nel quale la resistenza R1 è rappresentata, come si può notare nel piano costruttivo di figura 2, da una lamina di ferro, della lunghezza di due metri, del tipo di quella utilizzata nelle operazioni di imballaggio. Non disponendo di una resistenza di questo tipo, si potrà utilizzare del filo di ferro del diametro di 3 mm e della stessa lunghezza della lamina, cioè di 2 metri.

Il caricabatterie, presente sulla sinistra del circuito di figura 1, può essere sostituito con un alimentatore da 14 Vcc. Il quale alimenta il relé RL quando si chiude l'interruttore S1. A sua volta, il relé eccitato, chiude su R1 il circuito della batteria, che si scarica con una corrente di tale intensità da arrossare la lamina di ferro R1. Contemporaneamente, l'acido fuoriesce dagli sbocchi, che

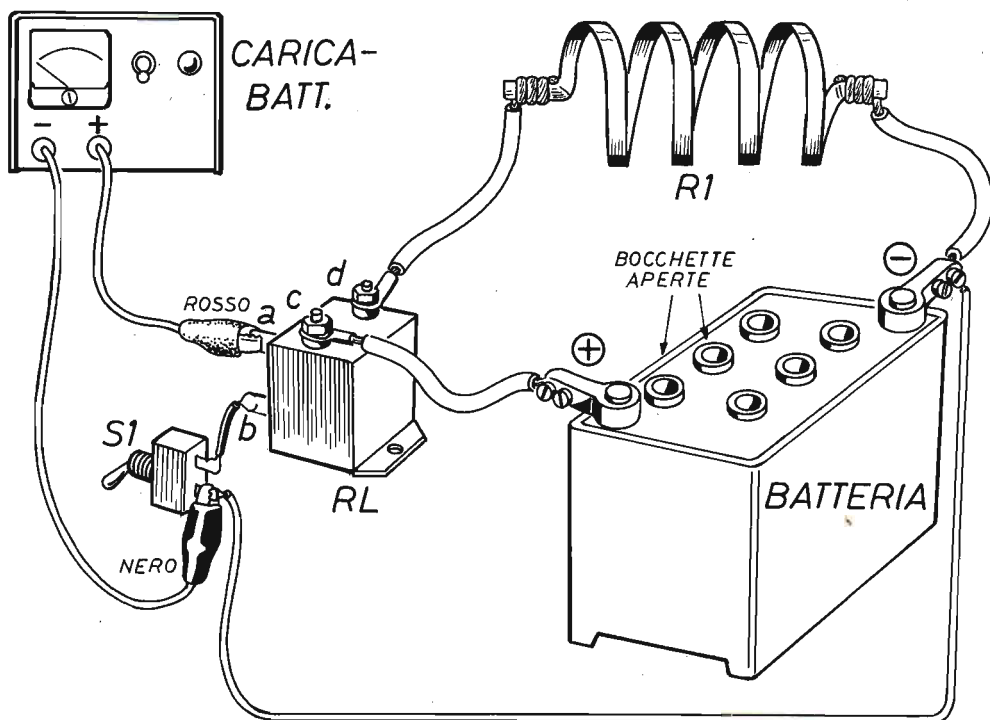


Fig. 2 - Con le bocchette della batteria aperte e dopo aver realizzato questo circuito pratico, le operazioni di scarica rapida e violenta debbono essere eseguite in luogo aperto, lontano da parti infiammabili, dove i gas tossici possono disperdersi nell'aria.

debbono essere tenuti aperti, producendo una modesta quantità di calore. Dopo un minuto primo, l'interruttore S1 deve essere aperto e si controlla la tensione sui morsetti della batteria. Se questa non raggiunge gli  $8 \div 9$  V, occorre ripetere l'operazione di scarica. Poi si provvede a ricaricare la batteria con l'apposito caricabatterie in un periodo di tempo di  $7 \div 8$  ore.

Come abbiamo detto, la scarica e la carica vanno ripetute per ben tre volte.

La batteria, ribollendo all'interno, è sollecitata da un flusso di corrente talmente intenso, intorno ai 100 A, in virtù del quale recupera buona parte dell'efficienza perduta.

## COSTRUZIONE DEL DISPOSITIVO

Prima di iniziare la costruzione del circuito di fi-

gura 1, il lettore dovrà procurarsi tutti i componenti necessari. I quali, come è facile notare, si riducono principalmente a due soli elementi, il relé RL e l'interruttore S1, supponendo che si sia già acquistata la batteria usata e ci si trovi in possesso del caricabatterie o, in sostituzione di questo, di un alimentatore da 14 Vcc. Non citiamo la piastrina metallica o il filo di ferro perché questi si trovano facilmente dovunque.

Il relé RL è un componente che deve interrompere correnti di notevole intensità ed è quindi molto costoso. Tuttavia, presso gli elettrauto, si possono acquistare dei relé usati con poca spesa, per esempio quelli che nell'autovettura inseriscono il motorino di avviamento, ovviamente dopo aver ricevuto le necessarie spiegazioni relative al loro corretto collegamento. Abbiamo così spiegato il motivo per cui, potendo scegliere fra vari modelli, di forme diverse, nel piano costruttivo di figu-



ra 2 è stato disegnato un relé immaginario, che serve soltanto ad interpretarne la funzione svolta. L'elemento resistivo R1 può essere avvolto a spirale, oppure teso linearmente tra due sostegni non infiammabili e resistenti al calore, come ad esempio gli isolatori ceramici. In ogni caso, poiché la resistenza R1 si riscalda molto, al punto da arrossarsi, è necessario tenerla lontano da tutto ciò che può prendere fuoco.

I collegamenti, fra la resistenza R1 ed il morsetto negativo della batteria sottoposta a ricarica e quelli che fanno capo al relé RL, debbono essere realizzati con conduttori di rame, di tipo a treccia, del diametro di 5 mm. La loro lunghezza non deve superare il metro.

La figura 3 interpreta il procedimento di legatura dei terminali dei conduttori sulla lamina di ferro R1. Le parti estreme della lamina di ferro vengono ripiegate su sé stesse e strette con qualche martellata (particolare 1 di figura 3). Poi si avvolgono i terminali dei conduttori con tre o quattro spire (part. 2) e infine si effettua una legatura per mezzo di filo al nichel-cromo (particolare 3 di figura 3). Lo scopo di questa legatura è duplice: assicurare la continuità elettrica ed impedire al calore e agli ossidi di creare guai.

Naturalmente, tutti i serrafilo, quelli della batteria e quelli del relé, dovranno essere ben stretti, onde evitare scintille, dispersioni di energia e corrosioni delle parti.

Il conduttore, del diametro di 3 mm, che rappresenta la linea negativa del circuito di figura 2, deve rimanere sempre collegato.

Quando la batteria è scarica, si apre l'interruttore S1, si stacca il "coccodrillo" rosso del conduttore proveniente dal caricabatterie e lo si fissa sul morsetto positivo della batteria, per sottoporla al processo di ricarica.

Abbiamo così terminato l'argomento che ci eravamo proposti di esporre in questa sede e che in pratica costituisce un semplice accorgimento per correggere, con poca spesa, la propria ricetrasmit-

tente, con una batteria in tampone la cui efficienza, dopo il trattamento suggerito, si protrarrà nel tempo per una durata di alcuni anni.

### ALCUNE RACCOMANDAZIONI

Può darsi che a qualcuno venga in mente di risparmiare sulla spesa complessiva necessaria per realizzare il circuito di figura 2. Ebbene, in tal caso, oltre che seguire i consigli citati in precedenza, si potrà sostituire il relé RL con un interruttore a leva da un centinaio di ampère, collegandolo sui punti "c - d" del circuito di figura 2. In tal caso, per scaricare la batteria, si chiuderà questo interruttore, mentre il caricabatterie verrà inserito nel circuito soltanto in occasione del processo di ricarica, nel modo già descritto. Non è invece consigliabile evitare del tutto l'uso dell'interruttore, e di inserire la resistenza R1 per mezzo di pinze, dato che il forte impulso di corrente, ristretto su una piccola superficie di contatto, potrebbe causare la fusione o la saldatura del contatto stesso.

Prima di iniziare il processo di ringiovanimento della batteria, si raccomanda di pulire energicamente i morsetti che, con l'usura e col tempo, si ricoprono di una patina nera isolante. Questo tipo di pulizia si ottiene servendosi di carta vetrata o tela smerigliata e adoperandosi in modo da far diventare lucidi i morsetti.

### NOZIONI TEORICHE GENERALI

Per coloro che non hanno ancora avuto occasione di conoscere la batteria per auto e, prima ancora di applicare a queste il metodo di recupero descritto, volessero assimilare le principali nozioni teoriche che le caratterizzano, provvediamo ad esporre, qui di seguito, quanto è necessario sapere su questi importanti generatori di corrente continua.

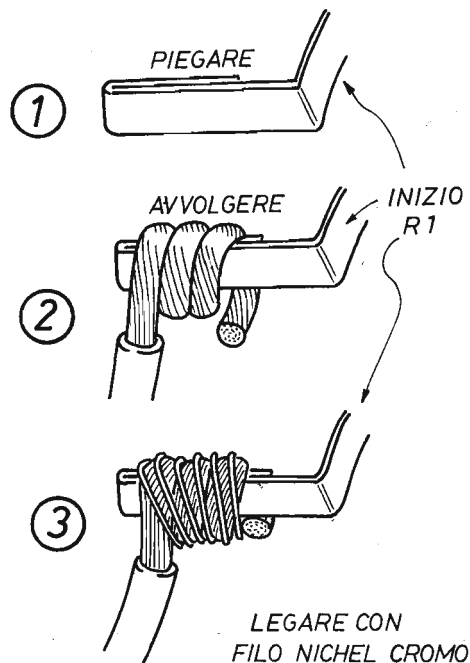


Fig. 3 - La resistenza R1, attraverso la quale fluisce una corrente di grande intensità, è realizzata tramite una striscia di ferro della lunghezza di due metri. I suoi terminali debbono essere ripiegati nel modo indicato nel particolare 1. Su di essi si avvolgono i conduttori di rame di grossa sezione (particolare 2), che vengono poi "legati" per mezzo di filo al nichel cromo, come suggerito nel particolare 3.

Il primo elemento che caratterizza una batteria d'auto è il valore della tensione da essa generata. Le batterie da 12 V nominali sono composte da sei celle collegate in serie tra di loro. Ogni cella eroga la tensione di  $2,1 \div 2,2V$  ed il valore della tensione risultante dal collegamento in serie di sei elementi si aggira intorno ai  $12,6 \div 13,2 V$  reali a batteria carica.

Il secondo importante elemento, che caratterizza la batteria d'auto, è la sua "capacità" che si misura in ampère-ora (Ah) e definisce la possibilità di alimentare un carico che assorbe una determinata corrente per un certo numero di ore. Spieghiamoci meglio. Se la capacità di una batteria è di 55 Ah, essa può fornire una corrente continua dell'intensità di 55 A nel corso di un'ora, oppure quella di 5,5 A nel tempo di dieci ore o, ancora, quella di 550 mA in cento ore. In pratica, il valore di "capacità normalizzata" è quello riferito ad una scarica di dieci ore, ma per talune case produttrici questo dato tecnico è associato al tempo di venti ore. Dunque, ricordando l'esempio precedente, una batteria da 55 Ah è in grado di erogare una corrente di 5,5 A per la durata di tempo di dieci ore.

gare una corrente di 5,5 A per la durata di tempo di dieci ore.

### RICARICA DELLA BATTERIA

Quando si deve provvedere alla ricarica di una batteria, come quella da 55 Ah citata ad esempio, si potrebbe pensare di inviare a questa una corrente di 55 A per la durata di un'ora, con lo scopo di raggiungere in breve tempo la ricarica totale del generatore. Ma se si adottasse un tale metodo, ossia, se venisse utilizzata una corrente di così forte intensità, la batteria si rovinerebbe irreparabilmente. È necessario quindi ricorrere a correnti più deboli, estendendo il processo di ricarica attraverso un più lungo arco di tempo.

Generalmente le case costruttrici consigliano di effettuare la ricarica della batteria nel tempo di dieci ore, con una corrente, nel caso di batterie da 55 Ah, come quella citata nei precedenti esempi, di 5,5 A ( $55 \text{ Ah} : 10 \text{ h} = 5,5 \text{ A}$ ). E questo valore si identifica con la massima intensità di corrente di

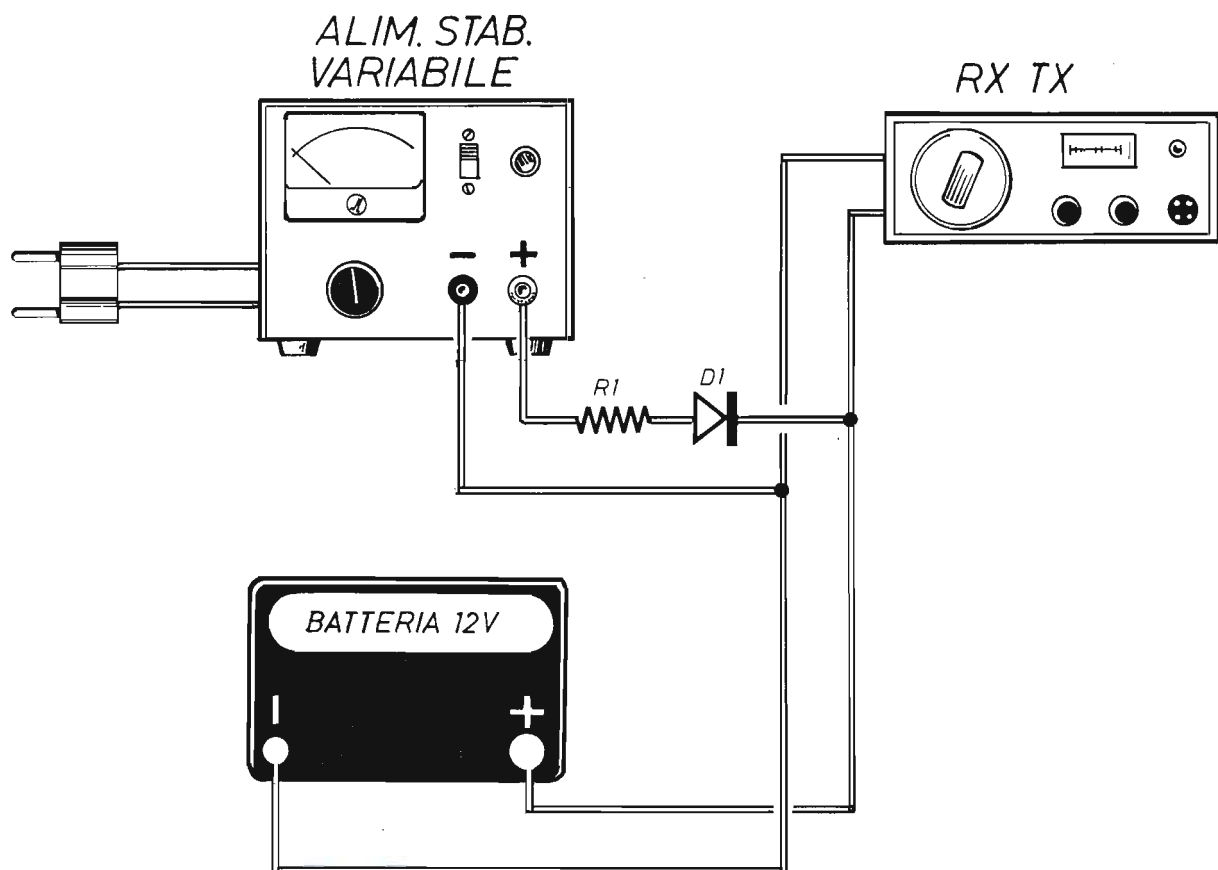


Fig. 4 - Circuito teorico di collegamento di una batteria d'auto in tampone all'alimentatore stabilizzato di un ricetrasmittitore. La resistenza R1 da 0,3 ohm - 5 W e l'autodiode D1 al silicio, debbono essere montati su adatti dispositivi dissipatori del calore.

ricarica della batteria menzionata ad esempio. È chiaro, infatti, che correnti più intense danneggerebbero l'accumulatore, mentre quelle di minore intensità caricano la batteria in misura più graduale ed uniforme, senza alcun rischio di danneggiamento. Ma come regola, indipendentemente dall'esempio citato, si fa in modo che la corrente di ricarica non assuma mai un valore superiore ad un decimo di quello della capacità oraria.

Un secondo valore limite, che non deve mai essere superato durante il processo di ricarica di una batteria, è quello della tensione. Infatti, mano a mano che alla batteria viene fornita corrente, la tensione ai morsetti aumenta e tale aumento, in condizioni di batteria completamente carica, rag-

giunge i 2,5 ÷ 2,6 V per ciascun elemento, ovvero, per una batteria da 12 V nominali, i valori di 15 ÷ 15,6 V. Se il processo di ricarica continua in queste condizioni, superando i valori citati, anziché ripristinare la perfetta funzionalità della batteria, la si danneggia definitivamente in breve tempo.

### RICARICA IN TAMPONE

Anche il processo di ricarica in tampone, che è quello che maggiormente interessa i lettori, deve avvenire nel rispetto delle norme ora citate. Se si utilizza l'alimentatore stabilizzato, quello nor-



malmente accoppiato con il ricetrasmittitore, si può correre il rischio di inviare alla batteria correnti troppo forti, a causa della bassa resistenza interna dell'alimentatore. Per evitare tale pericolo, si adotta una semplice soluzione, quella dell'inserimento di una resistenza in serie al circuito di ricarica, con lo scopo di limitare l'intensità di corrente a valori accettabili, per esempio ad un ventesimo della capacità nominale.

La soluzione ora suggerita potrebbe sembrare tecnicamente poco elegante, ma è la più pratica di tutte e consente di perseguire quei risultati che, per quanto riguarda la durata della batteria, si potrebbero ottenere soltanto con sistemi elettronici molto più elaborati ed il cui costo non sarebbe assolutamente ripagato da prestazioni migliori.

L'accorgimento consigliato è schematizzato in figura 4. La resistenza R1 ha il valore di 0,3 ohm e la potenza di dissipazione di 5 W, mentre D1 è un autodiodo, acquistabile, con questa denomina-

zione, presso i rivenditori di componenti elettronici. In pratica si tratta di un diodo al silicio che impedisce il reflusso di corrente dalla batteria all'alimentatore, quando in questo si verifica un'interruzione dell'erogazione dell'energia elettrica. Naturalmente, l'alimentatore stabilizzato deve essere di tipo regolabile fra i valori di tensione di 12 V e 16 V circa. Diversamente non potrà essere utilizzato.

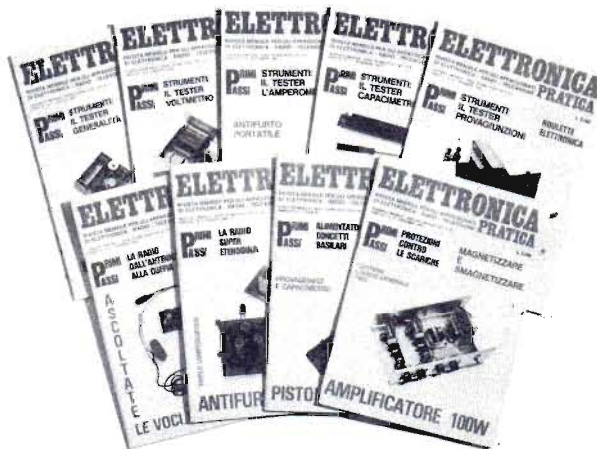
Per avere un corretto funzionamento del sistema di alimentazione presentato in figura 4, occorre regolare la tensione d'uscita dell'alimentatore in modo che, in condizioni di batteria abbastanza scarica, la corrente fornita, con il ricetrasmittitore disinserito, sia pari ad un ventesimo della capacità; per la batteria da 55 Ah, citata ad esempio, la regolazione dovrebbe essere fatta in modo che la corrente assumesse il valore di 2,5 A. Questo dato va controllato sullo strumento presente nell'alimentatore stabilizzato.

## Raccolta PRIMI PASSI - L. 14.000

Nove fascicoli arretrati di maggiore rilevanza didattica per il principiante elettronico.

Le copie sono state attentamente selezionate fra quelle in cui la rubrica « PRIMI PASSI » ha riscosso il massimo successo editoriale con i seguenti argomenti:

- 1° - Il tester
- 2° - Il voltmetro
- 3° - L'amperometro
- 4° - Il capacimetro
- 5° - Il provogiazioni
- 6° - Tutta la radio
- 7° - Supereterodina
- 8° - Alimentatori
- 9° - Protezioni elettriche



Ogni richiesta della RACCOLTA PRIMI PASSI deve essere fatta inviando anticipatamente l'importo di L. 14.000 (nel prezzo sono comprese le spese di spedizione) a mezzo vaglia, assegno o conto corrente postale N. 916205 e indirizzando a: ELETTRONICA PRATICA - 20125 MILANO - Via Zuretti, 52.

# CORSO DI

## 11<sup>a</sup> PUNTATA



### ARGOMENTI TRATTATI

- 1° - Sostituzione condensatori
- 2° - Elettrolitici e tantalio
- 3° - Raffreddamento TR
- 4° - Sostituzione TR
- 5° - Ricambio ferriti
- 6° - Antenna ausiliaria
- 7° - Collaudo elettrolitici
- 8° - Accorgimenti vari

Quasi sempre, dopo aver attentamente analizzato il circuito del ricevitore radio in precarie condizioni di funzionamento, il riparatore, individuata la precisa causa del guasto, provvede alla sostituzione di uno o più componenti elettronici, eseguendo dapprima alcune operazioni di dissaldatura e poi di saldatura di parti identiche o simili a quelle danneggiate, talvolta apportando particolari correzioni od introducendo necessarie varianti. E tutto ciò attraverso manovre ed interventi che, assai spesso, appaiono personalizzati, soprattutto quando, per raggiungere uno stesso risultato, si possono perseguire metodi diversi. Come infatti propone la didattica di questo particolare settore della radiotecnica, nel quale manuali, libri e docenti offrono all'allievo una lunga sequenza di insegnamenti vari, accorgimenti e suggerimenti che, una volta scelti ed accettati, costituiscono poi l'abitudine nella prassi di ogni giorno. Ovviamente, l'esposizione di argomenti di questo genere non tocca i soli interventi con il saldatore o il dissaldatore, ma si estende ad una precisa interpretazione di certi comportamenti del riparatore e all'uso di quei ferri del mestiere, spesso autocostruiti e quindi introvabili in commercio, che agevolano il lavoro nel laboratorio di ra-

**Occupiamo la maggior parte di queste pagine con la descrizione di alcuni dispositivi, di semplice ed immediata esecuzione, che non sono presenti in commercio, ma che agevolano i vari compiti del riparatore, alleviandone la fatica e riducendone l'impegno.**

# AVVIAMENTO ALLE RADIORIPARAZIONI

---

dioriparazioni. Ecco, dunque, quale sarà la materia svolta in questa undicesima lezione del nostro corso, che sicuramente molti lettori riterranno la più interessante.

## SOSTITUZIONE DEI CONDENSATORI

La sostituzione di un condensatore a mica, in poliestere, ceramico o a carta, è un'operazione semplice, che non solleva problemi pratici. Mentre occorre molta attenzione quando si è chiamati a sostituire i condensatori polarizzati, quelli dotati di un reoforo positivo e di uno negativo, come sono appunto gli elettrolitici e i condensatori al tantalio.

Il condensatore al tantalio è particolarmente vulnerabile e si guasta facilmente col passare del tempo. Fortunatamente, anche per il suo costo non sempre accettato, è poco diffuso. In ogni caso esso può essere facilmente sostituito con un normale elettrolitico, oppure con un modello uguale, dopo averne individuato le polarità degli elettrodi.

Sulla sinistra di figura 1 sono riportati due modelli di tipo corrente, di condensatori al tantalio. In quello all'estrema sinistra è presente una piccola macchia colorata in una delle due facce del componente, che consente di individuare facilmente il conduttore positivo; nel modello riportato in posizione centrale appare impresso, in corrispondenza del reoforo positivo il simbolo della omonima tensione, ossia la solita crocetta. Pertanto, il tipo di condensatore al tantalio disegnato in posizione centrale di figura 1, è da preferirsi in sede di pratico impiego, perché in esso, oltre che l'elettrodo positivo, è indicato pure il valore capacitivo.

Contrariamente a quanto accade nel secondo tipo

di condensatore al tantalio, in quello a sinistra di figura 1 il valore capacitivo deve essere dedotto mediante l'interpretazione in codice della successione delle fascette colorate impresse sulla parte superiore del componente. Invece, per individuare il terminale positivo, basta osservare frontalmente il condensatore dalla parte in cui è riportato il punto colorato e ritenere positivo il conduttore di destra.

Nei condensatori elettrolitici, il reoforo positivo, come indicato nel disegno di destra di figura 1, viene evidenziato dalla presenza di una o più crocette impresse, in corrispondenza, sul corpo del componente. A volte rimane indicato il terminale negativo con il segno meno (-), oppure, il terminale positivo è più lungo di quello negativo.

## SOSTITUZIONE DEI TRANSISTOR

Analizzato sotto l'aspetto meccanico, il transistor è un componente relativamente robusto. Ciò tuttavia non autorizza il riparatore a maltrattare il semiconduttore durante le normali operazioni di laboratorio. Ma se gli urti non sono nemici del transistor, esistono ben altri pericoli dai quali deve essere protetto. E tra questi ricordiamo la temperatura eccessiva, il sovraccarico elettrico, l'errato collegamento al circuito di utilizzazione, l'inversione delle polarità della tensione di alimentazione. Occorre dunque che il riparatore, all'atto della sostituzione di un transistor, di qualunque tipo esso sia, ponga molta attenzione, nel pieno rispetto di quelle regole dalle quali non è concesso derogare.

La temperatura eccessiva, che si sviluppa internamente al transistor, oppure esternamente ad esso, può essere causa di malanni, perché può danneggiare irrimediabilmente il componente, oppure

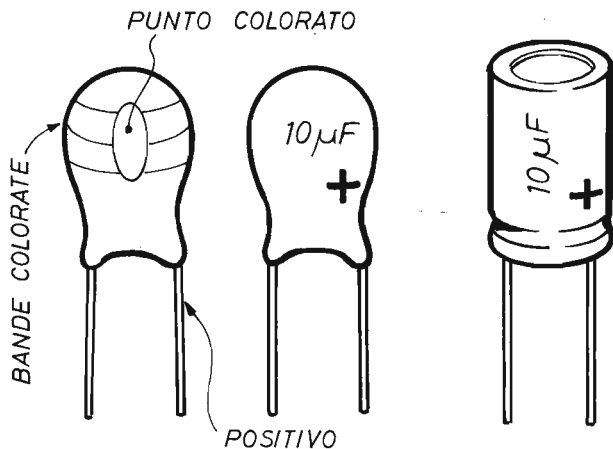


Fig. 1 - Prima di provvedere alla sostituzione di un condensatore polarizzato, il riparatore deve accertarsi della precisa disposizione dei due reofori, quello positivo e quello negativo.

terarne le caratteristiche elettriche. Tra le cause che provocano eccesso di calore nel transistor, ricordiamo le saldature a stagno non eseguite secondo le regole normali e la temperatura ambiente ai limiti dell'insopportabilità. Citiamo inoltre le errate tensioni applicate agli elettro-

di o agli anòmali assorbimenti di corrente pretesi dal componente.

Quando si sostituisce un transistor disastroato con altro in perfette condizioni di funzionamento, occorre far bene attenzione che esso rimanga termicamente isolato da parti ed elementi soggetti a ri-

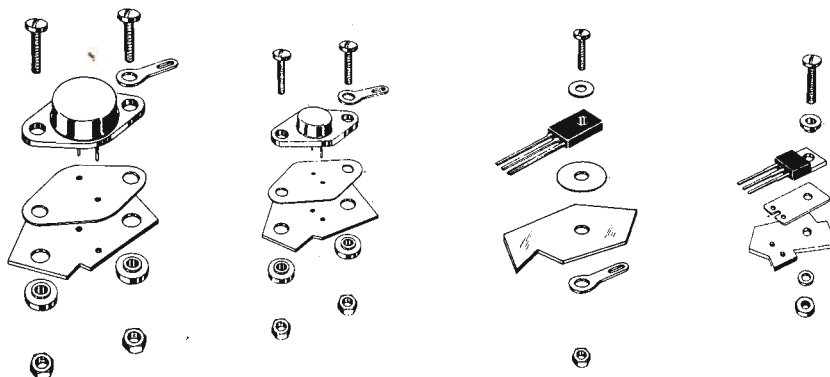


Fig. 2 - Esempi di montaggi di transistor di potenza su telai metallici, che provvedono alla corretta dispersione dell'energia termica erogata dai componenti durante il loro funzionamento. Il grasso al silicone, da interporre fra il foglietto di mica e la superficie metallica del telaio, favorisce il processo di conduzione del calore ed isola elettricamente le parti a contatto.

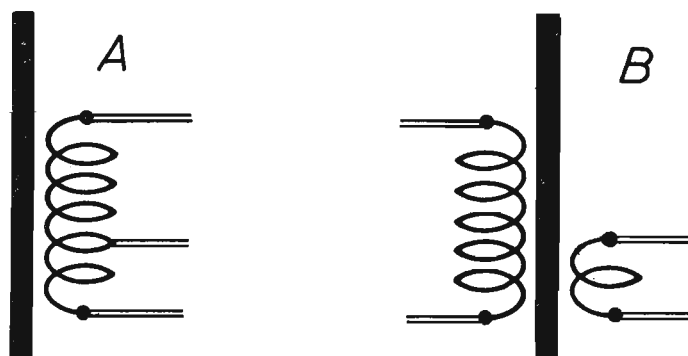


Fig. 3 - Quando si sotituisce la bobina dell'antenna di ferrite, occorre accertarne il tipo, che può essere ad autotrasformatore (A) o a trasformatore (B).

scaldamento, come ad esempio i trasformatori e le resistenze di dissipazione.

Anche la punta del saldatore può creare danni nei semiconduttori. Ecco perché si raccomanda l'impiego di utensili con punta sottile e di piccolo o medio wattaggio. In ogni caso, quando si salda il terminale di un transistor, occorre disperdere il calore generato dal saldatore stringendolo fra i becchi di una pinza.

Nei primi due tipi di transistor, a partire da sinistra di figura 2, il collettore è rappresentato dall'intero involucro esterno del componente. Esso deve quindi rimanere isolato dal telaio metallico del dispositivo mediante un foglietto di mica e con interposto uno strato di grasso al silicone, che funge contemporaneamente da elemento isolante e da buon conduttore del calore. Questo stesso problema si ripete negli altri due tipi di

## PROBLEMI DI RAFFREDDAMENTO

Il problema del raffreddamento è particolarmente avvertito in quei circuiti in cui si fa impiego di transistor di potenza, che dissipano potenze dell'ordine dei watt, anziché dei milliwatt, come avviene negli altri modelli. Il calore che si sviluppa internamente a questi componenti, può raggiungere valori considerevoli, ma i transistor di potenza sono progettati per disperdere la più grande quantità di energia termica possibile.

Uno dei metodi più usuali, per favorire la dispersione del calore nei transistor di potenza, consiste nel mettere in contatto termico, ma non elettrico, l'involucro esterno metallico del componente con il telaio, pure metallico, dell'apparato che ne fa impiego, come indicato in figura 2. Nella quale abbiamo illustrato i quattro esempi che più frequentemente ricorrono nei moderni montaggi di apparecchiature elettroniche.

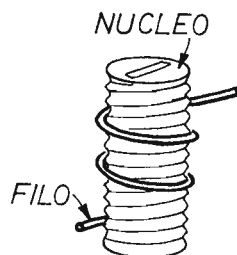


Fig. 4 - Un nucleo di ferrite, non più irrigidito nella sua sede naturale, può riassumere la sua condizione di completa funzionalità, avvolgendo, attorno ad esso, un filo di cotone o di gomma elastica.

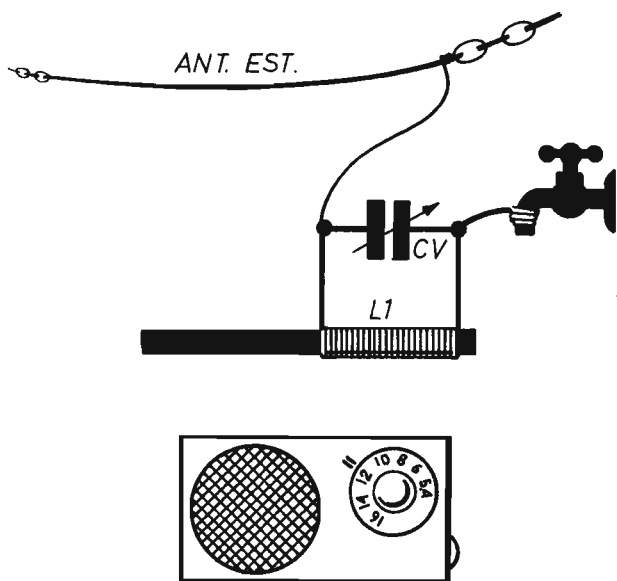


Fig. 5 - L'uso dell'antenna ausiliaria diventa necessario quando il laboratorio è ubicato in un sotterraneo o nei primi piani di un edificio di moderna costruzione. Il condensatore variabile CV deve essere regolato in modo da sensibilizzare, nella massima misura possibile, i segnali captati induttivamente dal ricevitore in riparazione.

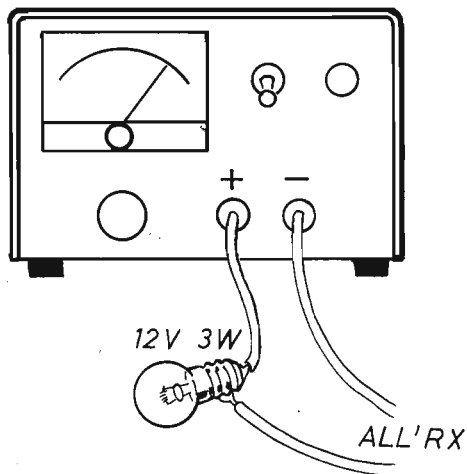


Fig. 6 - Per evitare pericolosi scambi di polarità, durante l'uso in laboratorio dell'alimentatore da rete, conviene inserire, in serie con un conduttore, una lampada protettiva, in grado di limitare il flusso di corrente.

transistor riportati sulla destra di figura 2. Pertanto, durante la sostituzione di questi modelli di transistor, occorre ripetere lo stesso tipo di fissaggio del componente, facendo bene attenzione che nessun corpo estraneo, di minime dimensioni e di natura conduttrice di elettricità, possa inserirsi fra la mica e il componente, perché nel momento di stringere i dadi potrebbe perforare la mica e creare un cortocircuito.

## BOBINE, NUCLEI, ANTENNE

La ferrite che, assieme ad uno o più avvolgimenti (bobine), compone l'antenna interna dei moderni ricevitori radio, è un elemento fragile, che spesso va in frantumi e richiede quindi la sostituzione con altra dello stesso tipo, perfettamente integra. Le dimensioni della ferrite non sono critiche e qualche millimetro in più o in meno non influenza negativamente il buon comportamento del ricevitore radio. Non altrettanto invece si può dire per gli avvolgimenti, che possono essere di tipo ad autotrasformatore, come indicato in A di figura 3, oppure a trasformatore, come riportato in B della stessa figura. Pertanto, se si scambiano tra loro questi due diversi tipi di bobine, l'apparecchio radio non funziona.

Quando la filettatura dei piccoli nuclei di ferrite

non ha più il suo potere di aderenza all'interno del supporto di un qualsiasi avvolgimento, la taratura dell'induttanza non è fattibile, perché il nucleo ha perduto ogni condizione di rigidità all'interno del supporto. In questi casi non conviene sostituire la bobina, che spesso può essere una media frequenza o un oscillatore, perché il problema si risolve nel modo indicato in figura 4, avvolgendo intorno al nucleo un pezzetto di filo di cotone, oppure un piccolo elastico.

Se il laboratorio di riparazioni radio è posto in uno scantinato, o nei primissimi piani di un edificio di nuova costruzione, ubicato in un centro cittadino di grosse dimensioni urbane, può accadere che il ricevitore, anche per motivi di scarsa sensibilità, pur essendo funzionante, non capti alcun segnale radiofonico, o sintonizzi soltanto uno o due programmi commerciali normalmente ascoltati con forte intensità. Ciò significa che le emissioni radio, presenti nel luogo in cui si lavora e si ripara il ricevitore, subiscono una forte attenuazione, dovuta alla virtuale gabbia di Faraday, rappresentata dalle costruzioni moderne in cemento armato. In questi casi, quindi, bisogna aiutarsi mediante l'impiego di un'antenna ausiliaria, che potrà essere costruita nel modo proposto in figura 5. In pratica si dovrà montare, in posizione esterna al locale in cui si opera, una treccia di filo di rame, nudo o ricoperto da guaina protettiva, della lunghezza di trenta metri circa. Le due estremità di questo filo conduttore verranno legate, tramite appositi isolatori ceramici, a due sostegni. In prossimità dei quali si collegherà la discesa d'antenna, utilizzando lo stesso tipo di filo, oppure un filo conduttore di tipo diverso, ma facendo bene attenzione che questo non faccia contatto con parti in muratura o metalliche. La saldatura fra il conduttore d'antenna e quello di discesa deve essere eseguita a stagno.

Il terminale libero del conduttore di discesa va collegato ad un circuito accordato, composto da un condensatore variabile ad aria, da 500 pF e da un avvolgimento realizzato su ferrite cilindrica. La massa del condensatore variabile CV deve essere collegata con una conduttura dell'acqua o del termosifone, come indicato in figura 5. L'avvolgimento L1 è composto da 45 spire di filo di rame smaltato del diametro di 0,4 mm.

Per quanto riguarda le dimensioni del nucleo di ferrite, ricordiamo che, quanto maggiori queste sono, tanto migliori saranno i risultati conseguiti. L'impiego dell'antenna ausiliaria, presentata in figura 5, si effettua avvicinando ad esse il ricevitore radio da riparare, dopo aver regolato il condensatore variabile CV in modo da raggiungere la massima intensità di segnale ricevuto nell'apparecchio radio.

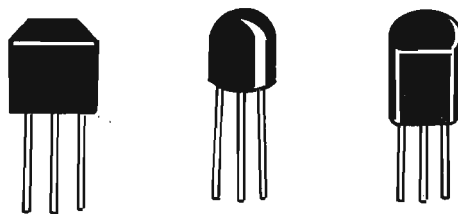


Fig. 7 - I transistor di piccola potenza, in contenitore plastico, non sopportano le ripetute operazioni di inserimento e disinserimento nei circuiti stampati, soprattutto a causa delle successive "scottature" subite durante le saldature e le dissaldature. Conviene di più, anche in considerazione del loro basso costo, sostituirli con componenti nuovi e sicuramente efficienti.

## ACCORGIMENTI VARI

Le precauzioni che i riparatori prendono durante la loro attività sono molte e tutte dirette alla salvaguardia degli strumenti, degli apparati in riparazione e della propria persona. Per esempio, quando si fa uso di un alimentatore da rete, può

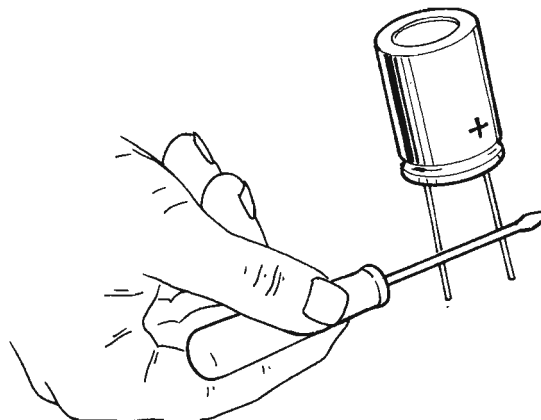


Fig. 8 - Prima di inserire nel circuito di un radiorecettore in riparazione un nuovo condensatore elettrolitico, si deve provvedere a scaricare il componente nel modo qui indicato, cortocircuitando i reofori per mezzo di un cacciavite.

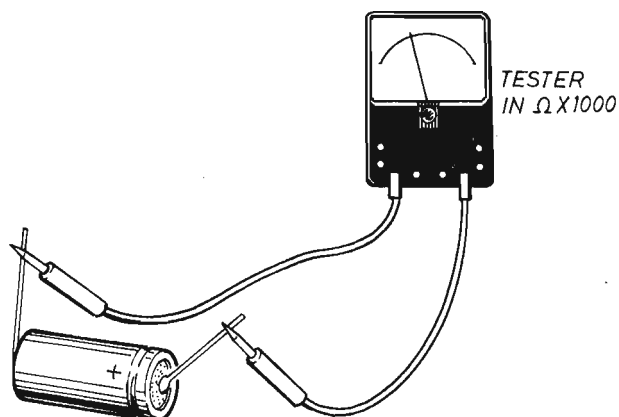


Fig. 9 - Prova pratica dell'efficienza di un condensatore elettrolitico mediante il tester commutato nella funzione ohmmetrica. Il controllo va eseguito due volte, ma la seconda volta con i puntali invertiti.

capitare di distrarsi, di agire troppo frettolosamente e quindi di scambiare fra loro il conduttore della tensione positiva con quello della tensione negativa. Pertanto, allo scopo di evitare un tale inconveniente, si può ricorrere all'accorgimento illustrato in figura 6, che consiste nel collegare, in serie con il conduttore della tensione positiva, una lampadina da 12 V - 3 W, in grado di limitare il flusso di corrente e, quindi, i danni da questo derivanti. A ricevitore radio riparato, ovviamente, la lampadina potrà essere rimossa. Questo stesso espediente può essere esteso alle batterie a 12 V, quando con esse si procede alla riparazione delle autoradio.

I transistor di piccola potenza, in modo particolare quelli in contenitore plastico (figura 7), mal sopportano le ripetute operazioni di inserimento e disinserimento sui circuiti stampati. Tenuto conto dell'attuale loro basso costo, conviene sempre sostituirli con modelli nuovi e sicuramente efficienti.

Prima di inserire nel circuito del ricevitore radio in riparazione un nuovo condensatore elettrolitico, occorre sempre cortocircuitarne i due reofori mediante un cacciavite, come indicato in figura 8. Infatti, un buon condensatore elettrolitico può conservare la carica per giorni e giorni ed un suo impiego, allo stato elettrico di saturazione, può

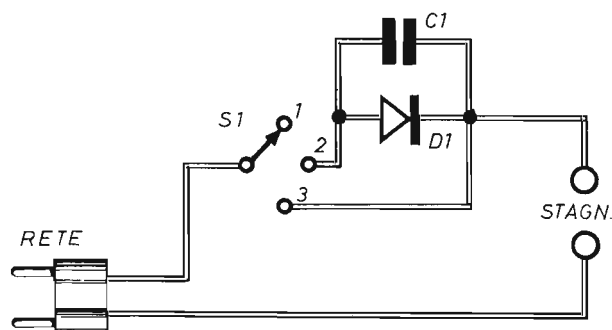


Fig. 10 - Semplice circuito di riduzione della potenza del saldatore. Con S1 posizionato in 1, il saldatore rimane spento, nella posizione 2 funziona a potenza dimezzata, in 3 l'utensile lavora a piena potenza. Il diodo al silicio è di tipo BY127 o 1N4007, il condensatore C1 ha il valore di 10.000 + 20.000 pF - 250 Vca.



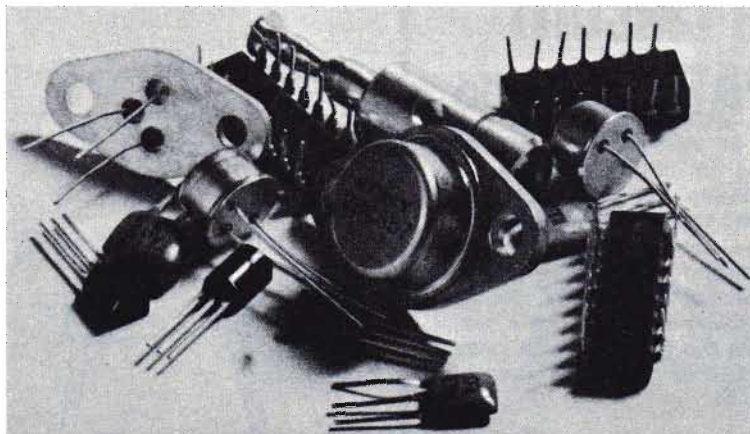


Fig. 11 - I semiconduttori nuovi e perfettamente efficienti, ma soprattutto di grandi marche di produzione, sono sempre la miglior garanzia per una riparazione sicura e di lunga durata nel tempo.

essere causa di guasti anche insospettabili. Ad ogni modo il collaudo di un componente di questo tipo si esegue seguendo il metodo illustrato in figura 9. Praticamente, si cortocircuita, per alcuni secondi, il terminale positivo con quello negativo, onde essere certi che l'elemento sia completamente scarico. Poi si collegano ai reofori i due puntali del tester commutato nelle misure ohmometriche, servendosi della portata  $\text{ohm} \times 1.000$  per valori capacitivi fino a  $100 \mu\text{F}$  e di quella di  $\text{ohm} \times 100$  per valori capacitivi superiori. Ebbene, se il condensatore elettrolitico è in perfetta efficienza, si dovranno rilevare i seguenti comportamenti del tester: al momento dell'applicazione dei puntali dei reofori, l'indice dello strumento subisce un rapido, violento spostamento, per poi ritornare lentamente verso l'inizio scala, in un tempo corrispondente a quello di carica del componente. Successivamente, invertendo il senso di applicazione dei puntali sul condensatore, si dovrà osservare un analogo comportamento dell'indice dell'ohmmetro. Se queste condizioni non si verificano, il condensatore in prova è da ritenersi difettoso. Se poi l'indice del tester raggiunge il fondo-scala e rimane fermo in questa posizione, allora bisogna concludere che l'elettrolitico è in cortocircuito.

Il laboratorio del riparatore professionista è dotato attualmente di una serie di saldatori, di potenze elettriche diverse ed equipaggiati con punte costruite in fogge adatte per ogni tipo di opera-

zione. Ma il dilettante non può tenere a disposizione una eccessiva quantità di utensili ed il più delle volte deve accontentarsi di un solo saldatore di media potenza. Con il quale effettua tutte le saldature a stagno, anche quelle per le quali sarebbe prudente disporre di un ridotto wattaggio.

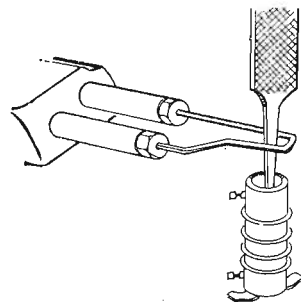


Fig. 12 - Per rimuovere un nucleo di ferrite dalla sua sede, dove i materiali di fissaggio si sono eccessivamente induriti nel tempo, conviene adottare l'espedito qui illustrato, che insegna a far uso di una lima riscaldata dal saldatore.

# KIT PER CIRCUITI STAMPATI L. 18.000

Dotato di tutti gli elementi necessari per la composizione di circuiti stampati su vetronite o bachelite, con risultati tali da soddisfare anche i tecnici più esigenti, questo kit contiene pure la speciale penna riempita di inchiostro resistente al percloruro e munita di punta di riserva. Sul dispensatore d'inchiostro della penna è presente una valvola che garantisce una lunga durata di esercizio ed impedisce l'evaporazione del liquido.



- Consente un controllo visivo continuo del processo di asporto.
- Evita ogni contatto delle mani con il prodotto finito.
- E' sempre pronto per l'uso, anche dopo conservazione illimitata nel tempo.
- Il contenuto è sufficiente per trattare più di un migliaio di centimetri quadrati di superfici ramate.

## MODALITA' DI RICHIESTE

Il kit per circuiti stampati è corredato di un pieghevole, riccamente illustrato, in cui sono elencate e abbondantemente interpretate tutte le operazioni pratiche attraverso le quali, si perviene all'approntamento del circuito. Il suo prezzo, comprensivo delle spese di spedizione, è di L. 18.000.

Le richieste debbono essere fatte inviando l'importo citato a: STOCK RADIO - 20124 MILANO - Via P. Castaldi, 20 (Tel. 27.98.31) a mezzo vaglia postale, assegno bancario, assegno circolare o c.c.p. n. 46013207.

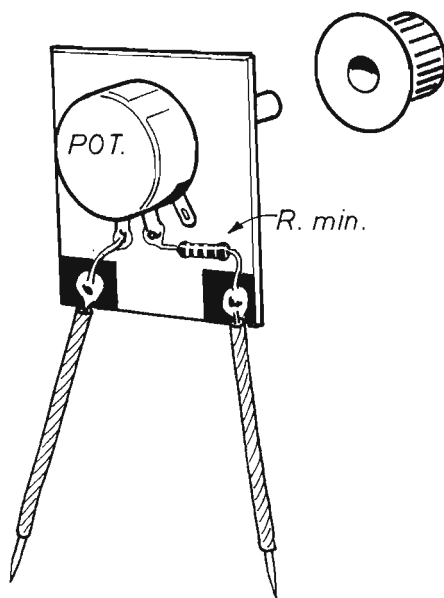


Fig. 13 - Particolare dispositivo potenziometrico, assai utile nel laboratorio di radioriparazioni per valutare, tramite un tester, i valori ohmmici di elementi o parti circuitali con funzioni resistive.

Mentre basta comporre il semplice circuito riportato in figura 10, per abbassare di molto la quantità di energia termica erogata dalla punta del saldatore ed essere certi di non provocare danni nelle zone circuitali in cui si salda a stagno.

Nel circuito di figura 10, il condensatore C1 impedisce al diodo al silicio D1 di generare ronzii disturbatori nell'apparecchio radio in riparazione. Il valore capacitivo di C1 deve oscillare fra i 10.000 e i 20.000 pF e la tensione di lavoro del componente deve essere di 250 Vca o 1.000 V<sub>lcc</sub>. Per D1 si potrà usare il modello BY127 oppure 1N4007. Il commutatore S1 consente l'inserimento diretto del saldatore (posizione 3), quello a mezza potenza (posizione 2) e la sua totale esclusione dalla rete (posizione 1).

Passiamo ora al sistema di regolazione dei nuclei di ferrite, resi ormai inamovibili dal tempo e dalle varie sostanze di bloccaggio usate (cera, paraffina, elastici, nastri adesivi, ecc.), non prima tuttavia di aver ricordato che è buona regola, quando

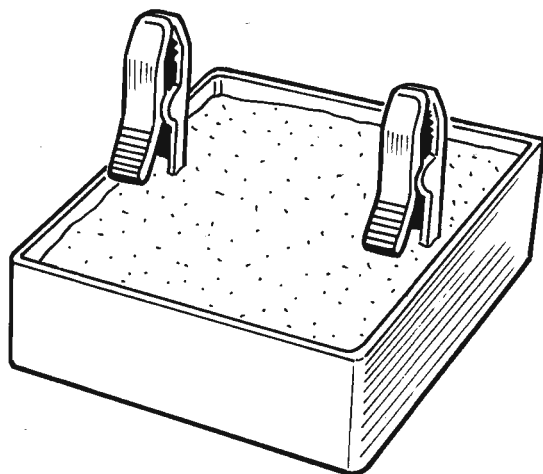


Fig. 14 - Questa scatola è riempita di cemento, che la appesantisce in misura sufficiente per sorreggere un circuito stampato, fissato tra le pinze a bocca di cocodrillo opportunamente isolate con guaine di plastica.

si ripara un ricevitore radio, utilizzare sempre componenti nuovi, di primissima qualità, che sono i soli ad offrire le maggiori garanzie di ottimo funzionamento. Ma osserviamo ora il disegno di figura 12, nel quale si vede come la rimozione del nucleo di ferrite avvenga tramite una lima opportunamente riscaldata per mezzo del saldatore. Con questo sistema, le sostanze cerose o gommo-se si sciolgono ed il nucleo di ferrite può essere ruotato nella misura richiesta dalla taratura. Ovviamente la lima deve possedere il terminale simile alla lama di un cacciavite.

essere appuntite, allo scopo di fungere da puntali di prova. Il potenziometro è fissato ad un apposito foro praticato sulla piastrina-supporto e sul suo perno è innestata una manopola. La taratura del potenziometro si effettua di volta in volta per mezzo del tester commutato nella funzione ohmmetrica. La resistenza di minimo valore scongiura i pericoli derivanti dai cortocircuiti.

In ogni laboratorio sarà bene conservare almeno tre di questi dispositivi, composti con tre potenziometri di valore diverso e, ovviamente, con tre diverse resistenze di minimo valore.

1° pot. = 1 megaohm

2° pot. = 10.000 ohm

3° pot. = 100 ohm

(lineare) - R min. = 10.000 ohm

(lineare) - R min. = 100 ohm

(lineare) - R min. = 10 ohm

Al radioriparatore possono sorgere talvolta dei sospetti sul corretto funzionamento di un circuito resistivo. Per il cui controllo conviene conservare nel laboratorio un dispositivo di prova come quello riportato nel disegno di figura 13, che deve essere costruito nel seguente modo. Da una piastrina di vetronite per circuiti stampati si elimina quasi tutto il rame, con l'acido corrosivo abitualmente usato per questi scopi e si fa in modo che restino soltanto due piazzole quadrate di un centimetro di lato, sulle quali verranno poi saldati i terminali di due spezzoni di fili di rame, del diametro di  $1 \div 1,5$  mm, protetti da guaine isolanti. Le estremità libere dei due conduttori dovranno

L'ultimo dispositivo di conforto tecnico per il laboratorio, descritto in questa sede, è rappresentato in figura 14. Esso serve per bloccare un modulo elettronico, quando da esso si deve estrarre un transistor od altro componente e le mani sono impegnate nell'impugnare il saldatore, da una parte, e le pinze, dall'altra.

La scatola è di plastica o di legno, riempita di cemento nel quale, quando è ancora allo stato fluido, vengono immerse due grosse pinze a bocca di cocodrillo rivestite di plastica e quindi rese isolanti. Dopo due o tre giorni, quando il cemento si sarà ben rappreso, l'insieme costituirà un ottimo supporto dei circuiti stampati.



# IL SERVIZIO E' COMPLETAMENTE GRATUITO

**CERCO** vendo baratto schemi di circuiti elettronici di ogni tipo.

**CIARDULLI ENRICO** - Via Calderari, 95 - 86021 BOIANO (Campobasso)

**VENDO o CAMBIO** con RTX 144, Sommerkamp TS 788 DX. Freq. 26.000 - 29.999, AM-FM-SSB - CW. Nuovissimo, ancora con scatola e manuale + schema.

**FAVATA GIOVANNI** - Via V.Emanuele, 117 - 91022 CASTELVETRANO (Trapani) - Tel. (0924) 145509

**VENDO CB** Intek model Fox 90 display e tuning digitali, 40 canali a L. 150.000.

**GAETA ANTONIO** - Rione Gelso, 34 - 83035 GROTTAMINARDA (Avellino) - Tel. (0825) 441270

**CERCO** programmi gioco o utility per P.C. Olivetti M20-BC in listato o su disk.

**GUAGNI ROBERTO** - Via Alle Fornaci, 333 - 15078 ROC-CAGRIMALDA (Alessandria) - Tel. (0143) 873365 dopo le ore 15

**CERCO** urgentemente CB 27 MHz anche da riparare. Prezzo da contrattare.

**MUSCAS GIANNI** - Via Roma - 09010 VALLERMOSA (Cagliari) - Tel. (0781) 79073

**CAMBIO** RTX VHF YAESU 207-R PALM. 144 + 148 con accessori con pari frequenza veicolare in ottimo stato.

**LUBREGLIA GIOVANNI** - Via Caduti Sul Lavoro, 3 - 81100 CASERTA - Tel. (0823) 320133 dopo le ore 20,00

**CERCO** ricetrasmittente CB 27 MHz anche guasto. Pago o contraccambio con materiale o circuiti elettronici di vario genere.

**MONTIS NINO** - Via C. Alberto, 27 - 09010 VALLERMOSA (Cagliari)

**VENDO** riviste di Elettronica Pratica N° 1-2-4-5-6-7-9-10-11 del 1975 a L. 2.500 cad.; N° 5 annata 1976 a L. 2.300; N° 1-3 annata 1978.

**NAPOLI LORENZO** - Via Nuova Variante, 34 - 84085 MERCATO SAN SEVERINO (Salerno) - Tel. (089) 890834

**ESEGUO** circuiti stampati a L. 55 al centimetro quadrato. Inviare schema. A chi invia il materiale realizzo montaggi di qualsiasi circuito a L. 150 al centimetro quadrato.

**PARISI LUCIANO** - Via A. Kramer, 4 - 20129 MILANO - Tel. (02) 798374

**VENDO** centralina luci psichedeliche. Usata pochissimo, come nuova, con regolazione acuti, medi, bassi, e volume a L. 30.000.

**TOSO STEFANO** - Via Ascoli, 10 - 34073 GRADO (Gorizia) - Tel. (0431) 82259 dalle ore 19 alle 21. Escluso il sabato

**VENDO** computer Commodore Plus/4 + cassette giochi + introduzione al Basic + 1 cartuccia gioco a L. 280.000.

**STEFANO** - Via Castagneto, 21/1 - 16035 RAPALLO (Genova) - Tel. (0185) 669370 ore serali

**VENDO** CB 23 canali 5 W della Polmar da stazione fissa. Sono inclusi Microfono e Timer. In ottimo stato a L. 150.000.

**VECCHIONE TIZIANO** - Via Milite Ignoto, 15 - 61100 PESARO - Tel. (0721) 61940 ore pasti

**ESEGUO** circuiti stampati a L. 80 cmq. Inviare schema. Si assicura massima serietà.

**GIULIANA LIBORIO RINO** - Via Leone XIII, 33 - 93100 CALTANISSETTA

**VENDO** riviste di Elettronica Pratica dal febbraio 1983 al novembre 1985. Tutte in blocco e in ottimo stato, al prezzo di L. 40.000.

**TESTA MARCO** - Clivo dei Peschioli, 37 - 00024 CASTELMADAMA (Roma) - Tel. (0774) 44761

**VENDO** TX-RX Lafayette LMS 200 come nuovo, con garanzia, L. 300.000. RX FRG7 Yaesu-Musen 05 - 30 MHz perfetto, L. 350.000. Alfa Lima BBE 180 W valvolato L. 100.000. Tenko 23 + come nuovo L. 160.000.

**CHELLI MAIO** - COMPIOBBI (Firenze) - Tel. (055) 693420

**VENDO** Olivetti M10 + cavi + possibile attacco con modem, registratore stampante + trasformatore (può funzionare a pile) + monitor incorporato + 3 libri con programmi. Interessato ad uno scambio con uno spectrum.

**MARCONCINI MAURIZIO** - Via G. Marconi, 56 - BELFIORE (Verona) - Tel. (045) 7640301 dalle 19 alle 20

**CERCO** decodificatore "Decoder 10" per radio Grundig mod. "Mandello 4" o "Como 4", possibilmente funzionante.

**ZAPPATORE GIOVANNI** - Via Taranto, 109 - 74010 STATTE (Taranto) - Tel. (099) 441931 ore pasti

**VENDO** trasmettitore FL 2 W perfettamente funzionante a L. 25.000; in più regalo microfono e due transistor di ricambio.

**LODATO ANTONIO** - Via Orilla 1 Scala B - 84013 CAVA DE' TIRRENI (Salerno) - Tel. (089) 843321

**VENDO** programmi per C64 e alcuni giochi per ZX spectrum 48 K e C.B.M. 16.

**TACCONI DANIELE - CASTELFRANCO EMILIA (Modena)** - Tel. (059) 927614 ore pasti o serali dalle 20,30 alle 22,30

**VENDO** materiale surplus per rinnovo laboratorio: condensatori - integrati - transistor quarzi - trimmer - microfoni - diodi al silicio - condensatori poliesteri, oltre 200 pezzi a L. 60.000.

**PIEMONTE GIOVANNI - Piazza Caraviello, 24 - 80058 TORRE ANNUNZIATA (Napoli)**

**VENDO** a chiunque sia interessato, schema elettrico + circuito stampato + piano di cablaggio, di un alimentatore stabilizzato 0 - 30 V 2 A autoideato e perfettamente funzionante a L. 8.000 (prezzo listino L. 80.000).

**PANACCI ENZO - Via Campopiano, 7 - 03030 PESCO-SOLIDO (Frosinone)**

**CERCO cuffia alta impedenza (2.000 ohm).**

**VIVENZIO VITTORIO - Via Montello, 7 - 21047 SARONNO (Varese)** Tel. (02) 9600235 ore pasti

**VENDO LINEA ZETAGI:** alimentatore 2,5 A 7/8 A; rosmetro mod. 203a quadranti separati + accordatore mm 27 + mod. TM 1000 1 KW + A. lineari mod. B 150 80 W + BV 131 AM 100 W - SSB 200 W valvolare. Tutto in ottime condizioni.

**FIOLÒ PIETRO - Viale C. Savoca, 2 - 94100 ENNA** Tel. 25589

**CERCO** urgentemente schema elettrico e possibilmente lista componenti dell'oscillatore Imetron mod. S777, anche fotocopiato. Pago prezzo proporzionato più spese.

**MUSA REMO - Via Angiolo Cassioli, 150 - 00169 ROMA** Tel. 263751 tarda sera

**VENDO** anche separatamente 2 ampi 10 W mono (8 - 18 V) RS26 - un equalizzatore 5 bande mono (10 - 30 V) LX534 - Vu meter mono 10 led (8 - 18 V) - alimentatore stabilizzato 16 V 1,5 A con trasf. Ho molti componenti nuovi e usati. Tratto solo con Cuneo e provincia.

**DUTTO CLAUDIO - Via Millia, 179 - 12012 BOVES (Cuneo)** Tel. (0171) 888306 dopo le 18,30

**VENDO** integrati LM1872N - SN96419N funzionanti e valvola ECC83 12AX7 quasi nuova. Tutto a L. 25.000. Massima serietà.

**SCALIA ANDREA - Via Mangiarancina, 9 - 90047 PARTINICO (Palermo)** Tel. (091) 8782371 qualsiasi ora escluso mattina.

**CERCO** vendo cambio per Commodore 128 e 64 software di qualsiasi genere, accetto ogni offerta purché sensata.

**BERNASCONI UMBERTO - Via Oberdan, 3 - 21046 MALNATE (Varese)** Tel. (0332) 428133

**VENDO** corso Radio Elettra (riparatore radio-TV) completo materiale: tester - provacircuiti - provatransistor ecc. Regalo assieme vario materiale. L. 400.000. Amplificatore finale 100 W completo trasformatore - transistor finali Darlington, L. 100.000.

**TURATO DIEGO - Via Padana Inferiore, 45 - ESTE (Padova)** Tel. (0429) 51763

**Un'idea vantaggiosa:  
l'abbonamento annuale a  
ELETTRONICA PRATICA**

**ATTENZIONE!** Eseguo cablaggi di circuiti elettronici su carta lucida, lato piste e lato componenti, a L. 150 il cm<sup>2</sup>. Spedire schema - elenco e dimensioni componenti e max basetta + annotazioni relative al cablaggio stesso. Spedizione a carico del destinatario.

**SURSAIA DANIELE** - Via Monti di Creta, 15 - 00167 ROMA Tel. (06) 6218523

**VENDO** Commodore 64 + Drive 1541 a prezzo da concordare.

**BIZZINI GIULIANO** - Via Maestri del Lavoro, 6 - L'AQUILA Tel. (0862) 377402 dalle 19 alle 21

**VENDO** kit già montato luce stroboscopica. Si possono pilotare carichi fino a 1.000 W - impulsi da 1 - 80 al sec. Prezzo modico. Tratto solo con Torino.

**GIORGIO** Tel. (011) 7806705 dalle 15 alle 18

**VENDO** piastra pioneer, piatto da discoteca, mixer 4 canali con equalizzatore ed effetto eco, amplificatore 150 W + 2 casse 200 + 200 W. Il tutto a prezzo modico.

**PACINI MATTEO** - Via Dante, 32 - BELLARIA (Forlì) Tel. (0541) 44623

**VENDO RTX. CB - VHF - RX**, vario materiale elettronico e riviste elettronica informatica scienze ecc. Allegare L. 600 per ricevere lista completa.

**BONASIA CALOGERO** - Via Percusa, 218 - 94100 ENNA

**23ENNE**, esperienza pluriennale cablatore 4° livello metalmecc. quadri elettrici, per miglioramento conoscenze cerca seria società.

**RICCO MASSIMILIANO** - Via A. Gramsci, 2 - 20090 CESANO BOSCONI (Milano)

**VENDO** valvole usate ma funzionanti a L. 7.000 cadauna. Sigle: EF183 - PCF82 - PCL84. Se acquistate in blocco L. 20.000.

**IMBRIONE FERDINANDO** - Via Gambardella, 120 - 80058 TORRE ANNUNZIATA (Napoli)

**SCAMBIO/VENDO** ultimissime novità per ZX Spectrum. Arrivi settimanali dall'Inghilterra. Scrivere inviando la vostra lista io invierò la mia. Annuncio sempre valido. Scrivo a tutti e subito.

**MARINELLI EMANUELE** - Via Alfieri, 46 - 71017 TORRE-MAGGIORE (Foggia) Tel. (0882) 291172 ore pasti

**OCCASIONE:** RTX Ncc 144 - 146 MHz portatile 3 W 10 ponti + 2 dirette L. 250.000; TV 9" BN L. 80.000; VIC 20 + espansione 16 - 32 K + registratore + 30 cassette gioco e utiliti + corso Basic, libri vari per digitare programmi, tutto a L. 250.000.

**VALTRANI SANDRA** - Via Prosano, 104 - 60040 AVACELLI (Ancona) Tel. (0732) 709303 - 9 ÷ 13

**CAUSA** cessata attività svendo: saldatori Elto 50 W - transistor - resistenze - diodi - condensatori - timer - relé Omron e Siemens. Chiedere elenco più dettagliato, quantità e prezzo.

**NICHETTI CLEMENTE** - Via Toffetti, 4 - 26013 CREMA (Cremona) Tel. (0373) 31664 ore serali

**SCAMBIO** programmi per lo ZX Spectrum. Vendo inoltre tastiera supplementare per Spectrum 48 K. Cerco interfaccia 1 + microdrive a non più di L. 130.000. Cerco intera raccolta di Sinclair computer.

**ZUCCHI RICCARDO** - Via Filippo Marchetti, 25 - 00199 ROMA Tel. 8386857

**VENDO** registratore Commodore Vic 20 C64 + 10 cassette giochi a L. 30.000.

**PIRRO DANIELE** - Via Nuvoloni, 83 - 18038 SANREMO (Imperia) Tel. (0184) 82463 ore 20

**VENDO** riviste di Elettronica Pratica come nuove a L. 1.500 l'una: 1984 marzo - 1985 marzo aprile maggio giugno settembre novembre - 1986 gennaio marzo aprile maggio giugno settembre novembre dicembre.

**SIMEOLI GIANLUCA** - Via S. Maria della Libera, 13 - NAPOLI Tel. (081) 654138 ore 19-22

**VENDO:** impedenzometro 2 mH - 100 mH L. 60.000; prova-transistor L. 30.000; capacimetro digitale L. 140.000; impedenzometro autocostruito L. 30.000; frequenzimetro BF 0 - 1 MHz L. 50.000.

**PETRUCCI FAUSTO** - Via Carraia, 21 - LE GRAZIE (Pistoia) Tel. (0573) 471027 dopo le 18,30

**VENDO** cinepresa Eumig 128XL - telecomando - 3 velocità di ripresa 9 - 18 - 36 fot/sec. - variotimer - scatto singolo - autoscatto - lente per macro - zoom elettrico - custodia pellicole - L. 250.000 trattabili.

**TINTORI ROBERTO** - Via Cavour, 8 - 24029 VERTOVA (Bergamo) Tel. (035) 710220 ore pasti

**APPASSIONATO** di elettronica cerca RTX per CB o solo ricevitore, funzionante anche usato. Pago non più di L. 10.000 più tester M01 Master. Regalo progetti e schemi ad altri appassionati.

**TRIMARCHI RAIMONDO** - Via Vittorio Emanuele, 38 - 90010 CAMPOFELICE DI ROCCELLA (Palermo) Tel. (0921) 28563 preferibilmente sabato ore serali.

**ATTENZIONE**, cerco urgentemente provavalvole ad emissione Chinaglia mod. 560.

**ZAPELLONI ALDO** - Via Ragusa, 7 - BARI - Tel. (080) 339974 ore serali

**CERCO** riviste di agosto e settembre 1964 di Sistema Pratico, in ottimo stato. Offro L. 3.000 ciascuna.

**MONDUZZI IADER** - Via Fosse Ardeatine, 10 - IMOLA (Bologna) Tel. (0542) 41225 ore pasti

**CAMBIO** 5 volumi della Scuola Radio Elettra "Modulazione di frequenza - stereofonia - transistor" con apparecchio radio valvolare commerciale con stadio in alta frequenza o ricevitore semiprofessionale oppure 19MK2 - 19MK3 - 19M4 o similari, funzionanti (conguagliando).

**FANTIN GIORGIO** - Via Vernazza, 6 - 19020 BEVERINO (La Spezia)

**CAUSA** problemi finanziari vendo: macchina fotografica "Hermes" con flash incorporato a L. 50.000 + luci psichedeliche della "WK elettronica" a L. 50.000 + miniriproduttore per cassette stereo mod. Beat Boy 100 della Grundig (senza cuffie) a L. 50.000 + trasmettitore e ricevitore per barriera a raggi infrarossi L. 65.000 + interruttore crespuscolare 220 V 500 W a L. 20.000. Il tutto trattabile.  
**FABRIZIO** - Tel. (0425) 931143



## PER I VOSTRI INSERTI

I signori lettori che intendono avvalersi della Rubrica « Vendite - Acquisti - Permute » sono invitati ad utilizzare il presente tagliando.

**TESTO** (scrivere a macchina o in stampatello)

---

---

---

---

---

---

---

---

Inserite il tagliando in una busta e spedite a:

**ELETTRONICA PRATICA**

- Rubrica « Vendite - Acquisti - Permute »  
Via Zuretti, 52 - MILANO.



# LA POSTA DEL LETTORE



Tutti possono scriverci, abbonati o no, rivolgendoci quesiti tecnici inerenti a vari argomenti presentati sulla rivista. Risponderemo nei limiti del possibile su questa rubrica, senza accordare preferenza a chicchessia, ma scegliendo, di volta in volta, quelle domande che ci saranno sembrate più interessanti. La regola ci vieta di rispondere privatamente o di inviare progetti esclusivamente concepiti ad uso di un solo lettore.

## A CACCIA DI CORTOCIRCUITI

Durante la mia attività di elettronico dilettante, quando mi capita di controllare o riparare qualche apparato non funzionante per sopravvenuto cortocircuito in uno o più punti circuitali, non riesco mai a seguire un metodo razionale e rapido che mi consenta di individuare la causa dell'inconveniente. Con il saldatore provvedo ad interrompere la continuità elettrica, nella speranza di ridurre il campo di ricerca, ma poi mi accorgo che i miei interventi non sono serviti a nulla. E la stessa cosa avviene quando trancio conduttori e piste di rame, perché tutto si risolve con una gran perdita di tempo e, talvolta, con il danneggiamento di alcuni componenti, ma assai raramente con la localizzazione della porzione di circuito o dell'elemento in cortocircuito. Questo è dunque il motivo per cui mi rivolgo a voi, per avere qualche consiglio in merito o per sapere se esiste un metodo preciso di ricerca, già adottato da altri e a me sconosciuto.

TIBALDI ETTORE  
Roma

*Di solito, tale tipo di intervento si risolve con l'in-*

*tuito e l'esperienza. Ma quando questi non bastano, nei moderni laboratori si fa uso dell'ohmmetro digitale, che è in grado di rilevare elevatissimi valori resistivi e valori che possono essere di alcuni decimi dell'ohm. Un simile strumento, tuttavia, è troppo costoso per un principiante, che deve inevitabilmente ripiegare su dispositivi autocostruiti, come ad esempio quello presentato e descritto nel fascicolo di gennaio '85, il quale potrà esserle molto utile per la sua attività dilettantistica ma che diverrà indispensabile quando le capiterà di addentrarsi nel settore dell'elettronica digitale, se lei non è in possesso di quel fascicolo arretrato, potrà ugualmente perseguire un metodo di ricerca analogo, che consiste nell'alimentare le piste di rame, o i tratti circuitali in cortocircuito, con un alimentatore, limitato in corrente a qualche ampere, oppure con una pila da 1,5 V. Poi, con il tester predisposto nelle misure di tensioni continue e sulla portata più bassa, per esempio quella di 2 V fondo-scala, si fissa il puntale negativo sul morsetto omonimo dell'alimentatore, mentre con il puntale positivo, prendendo le mosse dal morsetto positivo dell'alimentatore, si percorre il cammino della corrente, fino ad individuare il valore di caduta di tensione zero.*

## POTENZA DEI TRASFORMATORI

Ho la possibilità di disporre di alcuni vecchi trasformatori a 50 Hz con primari a 220 V e secondari a diversi valori. Mi potete dire in che modo posso conoscere la potenza di tali componenti?

BATTIPAGLIA GIULIO

Rovigo

*In modo approssimativo, applicando la formula riportata in fondo alle tabelle e dopo aver misurato la sezione del nucleo, che in pratica corrisponde a quella del cartoccio. Nelle due colonne qui riportate sono citati alcuni valori di sezioni di nuclei (S), espressi in centimetri quadrati e in corrispondenza con i relativi valori delle potenze. Il divisore 1,2 tiene conto delle perdite nel ferro del nucleo a causa dell'isteresi e delle correnti parassite di Foucault. Questo, nei trasformatori professionali, assume il valore di 1,1.*

cm <sup>2</sup>	pot.
3	6 25
4	11
5	17
6	25
7	34
8	44
9	56
10	69
11	84
12	100
13	117
14	136
15	156
16	177
17	200
18	225
19	250
20	277

cm <sup>2</sup>	pot.
21	306
22	336
23	367
24	400
25	434
26	469
27	506
28	544
29	584
30	625
31	667
32	711
33	756
34	802
35	850
36	900
37	950
38	1002

$$P = \left( \frac{S}{1,2} \right)^2$$

## UN CLASSICO ESPERIMENTO

Senza ripetere integralmente lo storico esperimento di Volta, vale a dire l'invenzione della pila, vorrei dimostrare a mio figlio come il celebre scienziato creò quel famoso generatore di elettricità.

QUAGLIA UGO

Verona

*La pila, in questo circuito, è realizzata tramite un bicchiere contenente acqua acidulata e nella quale sono immerse due lamine di rame e di zinco. La soluzione acidula può essere composta da acqua e cloro, da acqua e sale da cucina o da acqua e succo di limone. La tensione generata si aggira intorno a 0,5 V. L'oscillatore, alimentato da questa storica pila, è composto da due transistor al germanio. L'altezza della nota, ascoltata in cuffia, consente di valutare l'ampiezza della tensione.*

## ELIMINAZIONE DEL RUMBLE

La centratura non più perfetta del piatto giradischi è causa di rumble nell'altoparlante del mio riproduttore audio. Come posso fare per eliminare questo fastidioso rumore?

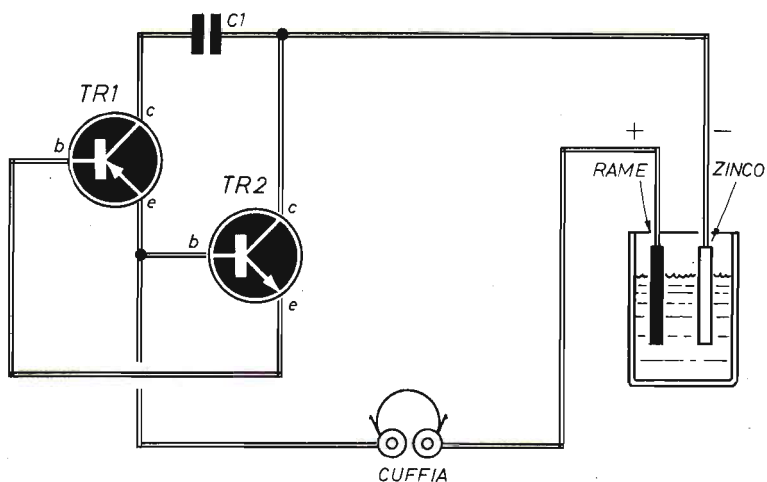
COSTA OVIDIO

Ferrara

*Deve inserire, fra l'uscita della testina e l'entrata dell'amplificatore, questo circuito, che rappresenta un filtro attivo passa-alto a due poli, dotato quindi di una curva di attenuazione molto ripida nella gamma di frequenze che si debbono sopprimere, al di sotto cioè di quelle di taglio qui di seguito elencate.*

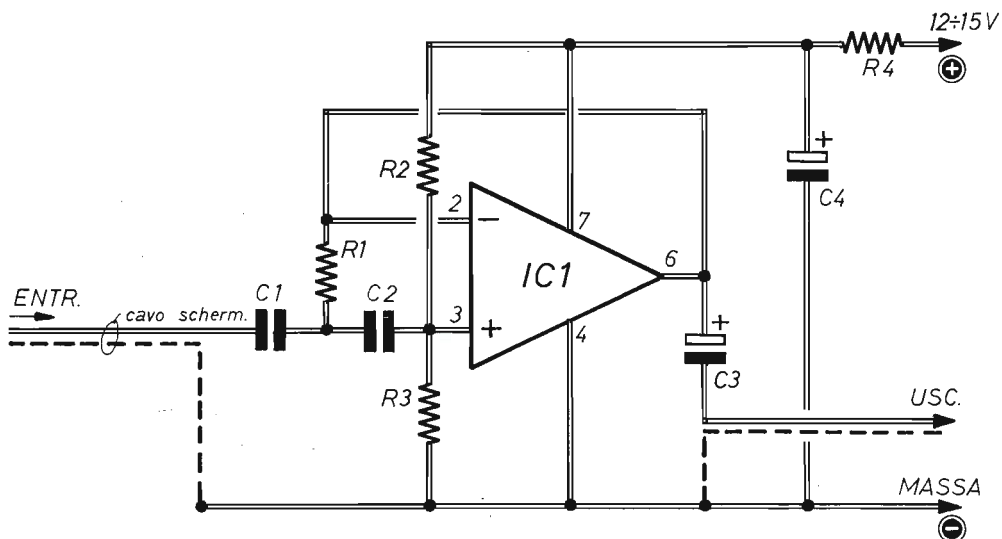
Freq. (Hz)	Valori di C1-C2 (μF)
100	0,01
50	0,22
25	0,470
12,5	0,9
6	2
3	4
1	8

NB. Nessun condensatore è di tipo elettrolitico.



C1 = 47.000 pF  
TR1 = AF126

TR2 = AF127  
CUFFIA = 40 ÷ 150 ohm.



#### Condensatori

C1 = vedi elenco  
C2 = vedi elenco  
C3 = 10  $\mu$ F - 24 VI (elettrolitico)  
C4 = 10  $\mu$ F - 24 VI (elettrolitico)

#### Resistenze

R1 = 10.000 ohm  
R2 = 22.000 ohm  
R3 = 22.000 ohm  
R4 = 220 ohm

#### Varie

IC1 = TLO81

## PERSONAL COMPUTER PER MORSE

Mi servirebbe un oscillatore sinusoidale a 1 KHz, comandato da un segnale logico (0 - 5 V), da abbinare ad una porta del mio personal computer, che utilizzo per trasmettere testi direttamente in codice Morse mediante un programmino in Assembler da me scritto.

GAVAZZONI MARCELLO  
Cremona

*È senz'altro encomiabile l'idea di un trasmettitore Morse "intelligente", che non richiede la conoscenza del codice per il suo uso. Su queste esperienze, peraltro, si fondano i moderni telex e, in una certa misura, tutta la telematica. Pubblichiamo quindi volentieri lo schema richiestoci. Tenga presente che, con il segnale di comando a +5 V, l'oscillatore rimane bloccato. Per variare la frequenza, occorre modificare il valore capacitivo dei condensatori C2 - C3 - C4 e ritoccare quello delle resistenze R2 - R4.*

### Condensatori

C1	=	680 pF
C2	=	10.000 pF
C3	=	10.000 pF
C4	=	10.000 pF
C5	=	100.000 pF

### Resistenze

R1	=	470.000 ohm
R2	=	4.700 ohm
R3	=	2.200 ohm
R4	=	4.700 ohm
R5	=	47.000 ohm

### Varie

TR1	=	BC109 (BC239)
D1	=	1N4148
ENTR. IM. COM.	=	entrata impulso di comando

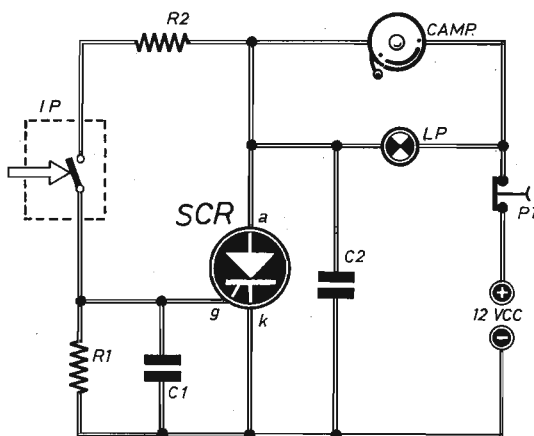
## INTERRUTTORE A PRESSIONE

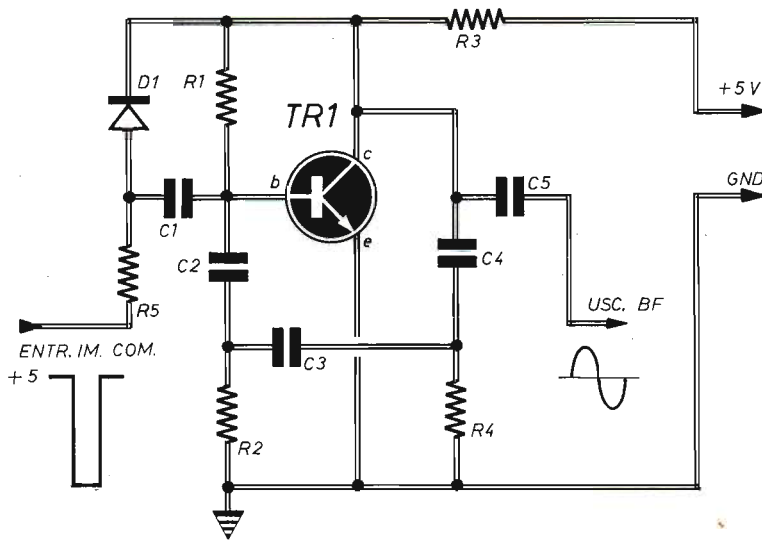
Su un condotto d'olio di una mia macchina utensile è montato un interruttore a pressione, i cui contatti si chiudono quando la pressione del liquido è bassa. Ora vorrei collegare a questo componente un sistema di allarme, ottico-acustico, da attivare al momento di chiusura dell'interruttore e da far rimanere in queste condizioni elettriche fino a che non si intervenga manualmente sul circuito.

LANDINI MAURO  
Torino

*In parallelo con l'interruttore IP (interruttore a pressione) deve inserire il circuito qui riportato, nel quale l'elemento memorizzatore è rappresentato dall'SCR. Quando IP si chiude, il campanello suona e la lampada LP si accende. Per riportare il circuito allo stato di riposo, basta premere il pulsante P1 normalmente chiuso.*

C1	=	100.000 pF
C2	=	100.000 pF
R1	=	1.000 ohm
R2	=	1.000 ohm
SCR	=	C106 o simili
CAMP.	=	12 Vcc
LP	=	12 V - 5 W
P1	=	pulsante (normal. chiuso)





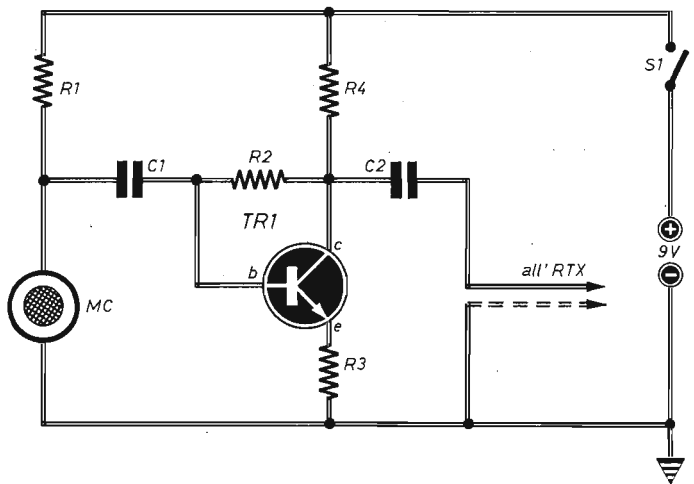
### MICROFONO A CARBONE

Trovandomi in possesso di un microfono a carbone, vorrei utilizzare questo componente in accoppiamento con il mio radiotelefono. Come debbo fare?

ANTONIOLI FIORENZO  
Brescia

*Occorre alimentare il microfono con una pila ed inviare i segnali di bassa frequenza all'amplificatore o al modulatore attraverso un trasformatore attualmente non più reperibile in commercio. Ma l'impiego di quel microfono può essere fatto ugualmente realizzando il circuito amplificatore qui riportato.*

- C1 = 500.000 pF
- C2 = 500.000 pF
- R1 = 4.700 ohm
- R2 = 3,3 megaohm
- R3 = 390 ohm
- R4 = 2.200 ohm
- TR1 = BC109
- MC = microfono a carbone
- S1 = interruttore
- PILA = 9 V



## AMPLIFICATORE CON LM 386

Trovandomi in possesso di un integrato LM 386, vorrei con questo realizzare un piccolo amplificatore di bassa frequenza.

NEGRINI LUCIANO  
Roma

*Realizzi questo circuito, che le consigliamo di alimentare per mezzo di pile e di cui, qui di seguito, elenchiamo le caratteristiche.*

Corrente di riposo: 8 mA  
Potenza d'uscita: 1 W circa su 8 ohm  
Guadagno: 46 dB  
200 volte circa  
Banda passante: 20 ÷ 40.000 Hz  
Distorsione: 0,2% a 0,3 W su 8 ohm

### Condensatori

C1 = 1  $\mu$ F (non elettrolitico)  
C2 = 10  $\mu$ F - 16 VI (elettrolitico)  
C3 = 50.000 pF  
C4 = 220  $\mu$ F - 16 VI (elettrolitico)  
C5 = 100.000 pF

### Resistenze

R1 = 47.000 ohm (potenz. a variat. lin.)  
R2 = 100.000 ohm  
R3 = 10 ohm

### Varie

IC1 = LM 386  
AP = altoparlante (8 ohm)  
S1 = interrutt.  
ALIM. = 9 Vcc + 12 Vcc

## COSTANTE DI TEMPO IN C

Mi è capitato, talvolta, di dover aumentare la costante di tempo in alcuni temporizzatori, con funzionamento basato sulla carica del condensatore, senza tuttavia riuscire a superare certi valori con l'uso di condensatori elettrolitici. Come posso fare per raggiungere tempi molto lunghi, senza ricorrere a dispositivi sofisticati come quelli ad effetto di campo?

CICCONE ALESSANDRO  
Bari

*Lo schema in A presenta il sistema di temporizzazione da lei citato, sul quale, per prolungare i tempi, occorre intervenire sui valori di C e di R. Lo schema in B, invece, propone quanto le suggeriamo di realizzare per risolvere il suo problema. In esso la capacità di C viene aumentata elettronicamente, perché viene moltiplicata per il coefficiente di amplificazione (beta) del transistor TR1, che deve essere di tipo PNP (BC 177). La resistenza R1 ha il valore di 1.000 ohm. Il condensatore C e la resistenza R conservano i valori originali del temporizzatore sul quale lei deve intervenire.*

## TERMOSTATO ELETTRONICO

Per completare l'allestimento del mio laboratorio fotografico amatoriale, mi servirebbe lo schema di un semplice ed economico termostato elettronico.

LUCENTINI MAURIZIO  
Varese

*Il sensore del circuito che le proponiamo di realizzare è rappresentato dalla resistenza a coefficiente di temperatura positivo PTC, il cui valore ohmmico aumenta con l'aumentare della temperatura e, conseguentemente, aumenta quello della tensione rilevata sui suoi terminali. L'amplificatore di potenza IC1 confronta questa tensione con quella presente su R3, eccitando RL1 se la prima supera la seconda ed eccitando RL2 in caso*

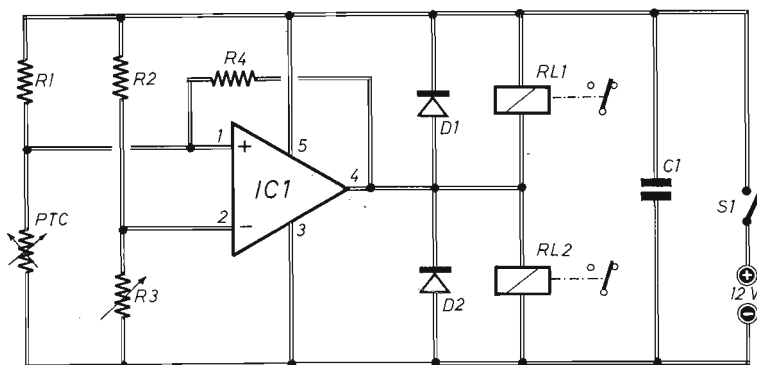
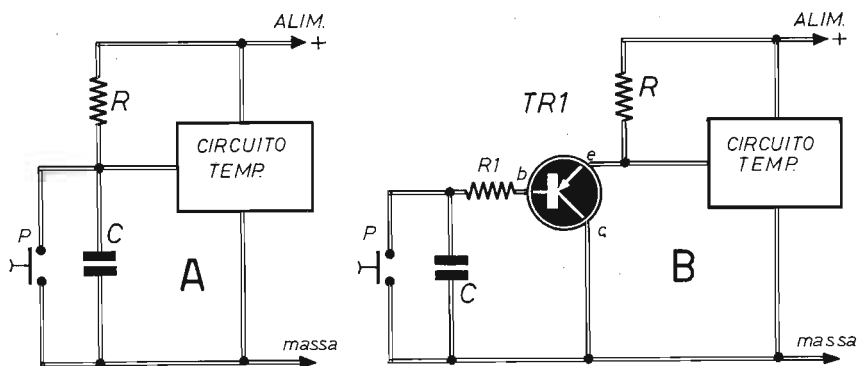
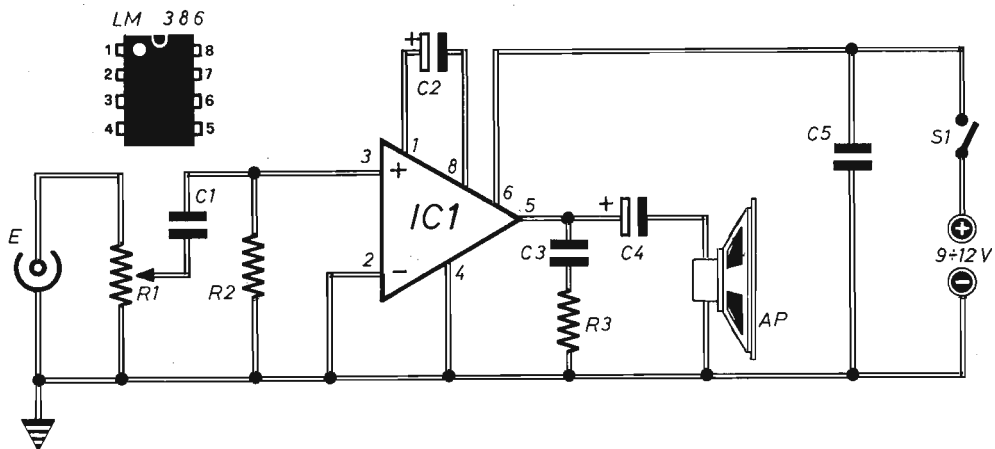
*contrario. Con RL1 potrà pilotare un'elettrovalvola per la circolazione dell'acqua di raffreddamento, mentre con RL2 potrà comandare la resistenza di riscaldamento. La taratura si effettua regolando il valore di R3.*

### Condensatore

C1 = 100.000 pF

### Resistenze

R1 = 8.200 ohm  
R2 = 18.000 ohm  
R3 = 10.000 ohm (trimmer)  
R4 = 220.000 ohm



Varie

IC1 = TCA 365

D1-D2 = 1N4001

RL1-RL2 = relé (12 V - 600 ohm)

PTC = KTY10

S1 = interrutt.

ALIM. = 12 Vcc

# Kits elettronici



## RS 185 RICEVITORE A REAZIONE PER ONDE MEDIE

È un ricevitore didattico che è caratterizzato da una notevole sensibilità e selettività adatto a ricevere le emissioni radiofoniche trasmesse nella gamma delle ONDE MEDIE (500 - 1500 KHz) e quindi modulate in ampiezza. Il dispositivo è completo di amplificatore di bassa frequenza e quindi l'ascolto può avvenire in altoparlante con impedenza di 8 Ohm non fornito nel KIT. Il ricevitore è inoltre completo di condensatore variabile per la sintonia, potenziometro per controllo reazione e potenziometro per controllo volume. Per l'alimentazione è sufficiente una normale batteria a 9 V per radioline.

L. 26.500

## RS 189 TERMOSTATO ELETTRONICO

Ogni volta che la temperatura rivelata da un apposito sensore (NTC presente nella confezione) supera il valore impostato scatta un relè i cui contatti possono sopportare correnti fino a 10 A. Quando la temperatura torna al di sotto del valore impostato il relè si disaccende. La gamma di temperatura rivelata dalla sonda in cui il dispositivo può operare va da circa 0° C a circa 135° C. Per l'alimentazione è prevista una tensione continua compresa tra 9 e 24 V per cui il suo impiego (oltre a quello in normali ambienti) può essere esteso ad autovetture o autocarri senza dover apportare alcuna modifica circuitale.

L. 26.500

## RS 190 ALIMENTATORE STABILIZZATO 12 V (reg. 10 - 15 V) 5 A

È un ottimo alimentatore con tensione di uscita regolabile tra 10 e 15 V in grado di erogare una corrente di 5 A. Dispone di limitatore automatico di corrente che provvede anche a proteggerlo contro i corti circuiti e, grazie ad un accurato progetto e all'impiego di particolari componenti, la tensione di uscita è perfettamente stabilizzata e praticamente esente da RIPPLE. Per il suo corretto funzionamento occorre applicare all'ingresso un trasformatore che fornisca una tensione di circa 16 - 17 V ed in grado di erogare una corrente di almeno 5 A. Le eccezionali caratteristiche di questo alimentatore lo rendono adatto ai più svariati usi.

L. 44.000

## RS 186 SCACCIATOPI A ULTRASUONI

È un generatore di ultrasuoni a frequenza variabile le cui onde emesse creano un forte shock al cervello dei topi determinando il loro allontanamento. È dotato di regolazione per la velocità di variazione della frequenza degli ULTRASUONI e di un pulsante TEST per controllare il corretto funzionamento di tutto il sistema. Al nostro dispositivo occorre collegare un TWEETER PIEZOELETTRICO in grado di riprodurre frequenze fino a circa 40 KHz e che abbia una tensione nominale continua di ingresso di almeno 20 V RMS. Molto adatto è il TWEETER MOTOROLA KSN 1025 A. La tensione di alimentazione deve essere di 12 Vcc stabilizzata e il massimo assorbimento è di circa 300 mA.

L. 38.000

## RS 191 AMPLIFICATORE STEREO HI - FI 6 + 6 W

Le caratteristiche di questo amplificatore sono veramente eccezionali e pertanto può essere senz'altro classificato nella categoria ALTA FEDELTA'. La tensione di alimentazione deve essere di 12 Vcc stabilizzata. L'assorbimento a riposo è di circa 85 mA mentre alla massima potenza è di poco superiore a 1 A. Le caratteristiche tecniche riferite ad ogni canale sono:

Alimentazione	12 Vcc	Impedenza Uscita	4 OHM
Potenza Uscita	6 W	Impedenza Ingresso	22 KOHM
Distorsione a Max Potenza	0,5%	Risposta in	
Max Segnale Ingresso	200 mVpp	Frequenza	30 Hz - 100 KHz

Nel KIT è compreso il doppio potenziometro a comando coassiale per il controllo di volume.

L. 32.000

## RS 187 DISTORSORE FUZZ PER CHITARRA

È un moderno distorsore a circuito integrato che crea l'effetto FUZZ dosandoli segnale di ingresso generato da una chitarra elettrica. Il dispositivo è dotato di un deviatore a due pulsanti tramite i quali è possibile inserire la distorsione o ripristinare il collegamento diretto. Per l'alimentazione è sufficiente una batteria da 9 V per radioline grazie al modesto assorbimento del dispositivo (meno di 15 mA).

L. 24.000

## RS 192 AVVISATORE AUTOMATICO PER LUCI DI POSIZIONE AUTO

Può essere installato indifferentemente su autovetture o autocarri grazie ad un particolare stabilizzatore di tensione che gli permette di funzionare con tensione di 12 o 24 V senza apportare alcuna modifica. Quando l'intensità luminosa esterna scende al di sotto di un certo valore l'autista viene avvisato da un suono acuto e periodicamente interrotto emesso da un BUZZER e contemporaneamente dall'accensione intermittente di un diodo LED. Appena le luci di posizione vengono accese ogni segnalazione cessa. La sua installazione è semplicissima, basta infatti effettuare il collegamento di soltanto 3 fili. Il KIT è completo di sensore di luce e buzzer.

L. 29.000

1987

NOVITA'

ULTIME

MARZO 19

RS 186

RS 187

RS 188

RS 189

RS 190

RS 191

RS 192

ELETRONICA SESTRESE s.r.l.  
 ☎ 010-603679-602262  
 direzione e ufficio tecnico:  
 Via L. Calda 33-2 - 16153 SESTRI P. GE





RS	DESCRIZIONE	L
1	Luci psichedeliche 2 vie 750W/canale	36.000
10	Luci psichedeliche 3 vie 1500W/canale	47.000
48	Luci rotanti sequenziali 10 vie 800W/canale	47.000
58	Strobo intermittenza regolabile	17.000
113	Semaforo elettronico	36.500
114	Luci sequenz. elastiche 6 vie 400W/canale	43.000
117	Luci stroboscopiche	47.000
135	Luci psichedeliche 3 vie 1000W	39.000
172	Luci psichedeliche microfoniche 1000 W	48.000

### EFFETTI LUMINOSI

RS	DESCRIZIONE	L
6	Lineare 1W per microtrasmettitore	14.000
16	Ricevitore AM didattico	14.000
40	Microricevitore FM	15.500
52	Prova quarzi	13.500
68	Trasmettitore FM 2W	27.500
102	Trasmettitore FM radiospia	21.000
112	Mini ricevitore AM supereterodina	26.500
119	Radiomicrofono FM	17.000
120	Amplificatore Banda 4 - 5 UHF	15.500
130	Microtrasmettitore A. M.	19.500
139	Mini ricevitore FM supereterodina	27.000
160	Preamplificatore d'antenna universale	11.000
161	Trasmettitore FM 90 - 150 MHz 0,5 W	23.000
178	Vox per apparati Rice Trasmettenti	29.000
180	Ricevitore per Radiocomando a DUE canali	59.500
181	Trasmettitore per Radiocomando a DUE canali	30.000
183	Trasmettitore di BIP BIP	18.000
184	Trasmettitore Audio TV	13.500
188	Ricevitore a reazione per Onde Medie	26.500

### APP. RICEVENTI-TRASMETTENTI E ACCESSORI

RS	DESCRIZIONE	L
18	Sirena elettronica 30W	26.000
22	Distorsore per chitarra	17.500
44	Sirena programmabile - oscillofono	14.500
80	Generatore di note musicali programmabile	31.000
90	Truccavoce elettronico	25.500
99	Campana elettronica	24.000
100	Sirena elettronica bitonale	22.500
101	Sirena italiana	15.500
143	Cinghietto elettronico	19.000
158	Tremolo elettronico	25.500
187	Distorsore FUZZ per chitarra	24.000

### EFFETTI SONORI

RS	DESCRIZIONE	L
8	Filtro cross-over 3 vie 50W	28.000
15	Amplificatore BF 2W	12.000
19	Mixer BF 4 ingressi	28.000
26	Amplificatore BF 10W	16.000
27	Preamplificatore con ingresso bassa impedenza	12.000
29	Preamplificatore microfonico	15.000
36	Amplificatore BF 40W	28.500
38	Indicatore livello uscita a 16 LED	31.000
39	Amplificatore stereo 10+10W	33.000
45	Metronomo elettronico	11.000
51	Preamplificatore HI-FI	27.000
55	Preamplificatore stereo equalizzato R.I.A.A.	19.000
61	Vu-meter a 8 LED	27.000
72	Booster per autoradio 20W	25.000
73	Booster stereo per autoradio 20+20W	44.000
78	Decoder FM stereo	19.500
84	Interfono	22.500
93	Interfono per moto	30.000
105	Protezione elettronica per casse acustiche	32.000
108	Amplificatore BF 5W	14.000
115	Equalizzatore parametrico	28.000
124	Amplificatore B.F. 20W 2 vie	31.000
127	Mixer Stereo 4 ingressi	44.000
133	Preamplificatore per chitarra	10.000
140	Amplificatore BF 1 W	11.500
145	Modulo per indicatore di livello audio Gigante	52.000
153	Effetto presenza stereo	29.000
163	Interfono 2 W	25.000
175	Amplificatore stereo 1 + 1 W	20.000
191	Amplificatore Stereo HI-FI 6 + 6 W	32.000

### APP. BF AMPLIFICATORI E ACCESSORI

RS	DESCRIZIONE	L
5	Alimentatore stabilizzato per amplificatori BF	30.000
11	Riduttore di tensione stabilizzato 24/12V 2A	14.500
31	Alimentatore stabilizzato 12V 2A	18.000
75	Carica batterie automatico	25.000
86	Alimentatore stabilizzato 12V 1A	15.500
96	Alimentatore duale regol. + - 5 + 12V 500mA	26.000
116	Alimentatore stabilizzato variabile 1 + 25V 2A	35.000
131	Alimentatore stabilizzato 12V (reg. 10 + 15V 10A)	59.500
138	Carica batterie Ni-Cd corrente costante regolabile	36.000
150	Alimentatore stabilizzato Universale 1A	30.000
154	Inverter 12V - 220V 50 Hz 40W	25.000
156	Carica batterie al Ni - Cd da batteria auto	27.500
190	Alimentatore stabilizzato 12 V (reg. 10 - 15 V) 5 A	44.000

### ALIMENTATORI RIDUTTORI E INVERTER

RS	DESCRIZIONE	L
46	Lampeggiatore regolabile 5 + 12V	13.000
47	Variatore di luce per auto	17.000
50	Accensione automatica luci posizione auto	19.500
54	Auto Blinker - lampeggiatore di emergenza	21.000
66	Contagiri per auto (a diodi LED)	38.500
76	Temporizzatore per tergicristallo	19.000
86	Avvisatore acustico luci posizione per auto	10.000
95	Electronic test multifunzioni per auto	35.000
103	Riduttore di tensione per auto	12.000
104	Indicatore eff. batteria e generatore per auto	16.000
107	Controllo batteria e generatore auto a display	19.000
122	Temporizzatore per luci di cortesia auto	14.000
137	Commutatore a sfioramento per auto	15.500
151	Antifurto per auto	31.000
162	Luci psichedeliche per auto con microfono	43.000
174	Indicatore di assenza acqua per tergicristallo	17.500
185	Avvisatore automatico per luci di posizione auto	28.000
192		

### ACCESSORI PER AUTO

RS	DESCRIZIONE	L
56	Temp. autoalimentato regolabile 18 sec. 60 min.	46.000
53	Temporizzatore regolabile 1 + 100 sec.	24.500
123	Avvisatore acustico temporizzato	20.500
149	Temporizzatore per luce scale	20.000

### TEMPORIZZATORI

RS	DESCRIZIONE	L
14	Antifurto professionale	48.500
109	Serratura a combinazione elettronica	38.000
118	Dispositivo per la registr. telefonica automatica	36.500
126	Chiave elettronica	23.000
128	Antifurto universale (casa e auto)	41.000
141	Ricevitore per barriera a raggi infrarossi	36.000
142	Trasmettitore per barriera a raggi infrarossi	15.000
146	Automatismo per riempimento vasche	15.000
165	Sincronizzatore per proiettori DIA	42.000
168	Trasmettitore ad ultrasuoni	18.000
169	Ricevitore ad ultrasuoni	26.000
171	Rivelatore di movimento ad ultrasuoni	62.000
177	Dispositivo autom. per lampada di emergenza	19.000
179	Autoscatto programmabile per Cine - Fotografia	47.000

### ANTIFURTI ACCESSORI E AUTOMATISMI

RS	DESCRIZIONE	L
9	Variatore di luce (carico max 1500W)	11.500
59	Scaccia zanzare elettronico	15.500
67	Variatore di velocità per trapani 1500W	17.500
70	Giardiniera elettronica	11.500
82	Interruttore crepuscolare	23.500
83	Regolatore di vel. per motori a spazzole	15.000
87	Relé fonico	27.000
91	Rivelatore di prossimità e contatto	28.000
97	Esposimetro per camera oscura	35.500
106	Contapezzi digitale a 3 cifre	47.000
121	Prova riflessi elettronico	55.000
129	Modulo per Display gigante segnapunti	48.500
132	Generatore di rumore bianco (relax elettronico)	23.000
134	Rivelatore di metalli	23.500
136	Interruttore a sfioramento 220V 350W	33.000
144	Lampeggiatore di soccorso con lampada allo Xeno	56.000
152	Variatore di luce automatico 220V 1000W	27.000
159	Rivelatore di strada ghiacciata per auto e autoc.	21.000
164	Orologio digitale	38.000
166	Variatore di luce a bassa isteresi	14.500
167	Lampegg. per lampade ad incandescenza 1500 W	15.000
170	Amplificatore telefonico per ascolto e registr.	26.000
173	Allarme per frigorifero	23.000
178	Contatore digitale modulare a due cifre	24.000
182	Ionizzatore per ambienti	39.000
186	Scacciapioggia a ultrasuoni	38.000
189	Termostato elettronico	26.500

### ACCESSORI VARI DI UTILIZZO

RS	DESCRIZIONE	L
35	Prova transistor e diodi	20.500
94	Generatore di barre TV miniaturizzato	15.000
125	Prova transistor (test dinamico)	20.000
155	Generatore di onde quadre 1Hz + 100 KHz	34.000
157	Indicatore di impedenza altoparlanti	37.000

### STRUMENTI E ACCESSORI PER HOBBISTI

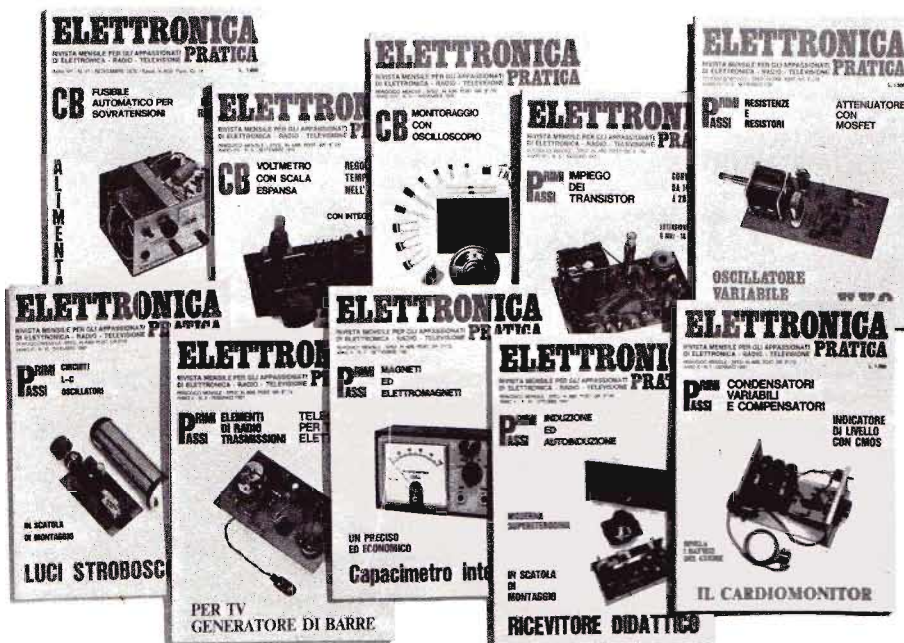
RS	DESCRIZIONE	L
60	Gadget elettronico	18.000
79	Totocalco elettronico	17.500
88	Roulette elettronica a 10 LED	27.000
110	Slot machine elettronica	35.000
111	Gioco dell'Oca elettronico	41.000
147	Indicatore di vincita	29.000
148	Unità aggiuntiva per RS 147	13.500

### GIOCHI ELETTRONICI

# offerta speciale!

## NUOVO PACCO DEL PRINCIPIANTE

Una collezione di dieci fascicoli arretrati accuratamente selezionati fra quelli che hanno riscosso il maggior successo nel tempo passato.



### L. 12.000

Per agevolare l'opera di chi, per la prima volta è impegnato nella ricerca degli elementi didattici introduttivi di questa affascinante disciplina che è l'elettronica del tempo libero, abbiamo approntato un insieme di riviste che, acquistate separatamente verrebbero a costare L. 3.500 ciascuna, ma che in un blocco unico, anziché L. 35.000, si possono avere per sole L. 12.000.

Richiedeteci oggi stesso IL PACCO DEL PRINCIPIANTE inviando anticipatamente l'importo di L. 12.000 a mezzo vaglia postale, assegno o c.c.p. n. 916205, indirizzando a: **Elettronica Pratica - 20125 MILANO - Via Zuretti, 52.**

# STRUMENTI DI MISURA

## MULTIMETRO DIGITALE

MOD. TS 280 D - L. 132.000

### CARATTERISTICHE GENERALI

7 Campi di misura - 31 portate - Visualizzatore cristallo liquido a 3½ cifre altezza mm 12,5 montato su elastomeri - Integrati montati su zoccoli professionali - Batteria 9 V - Autonomia 1000 ore per il tipo zinco carbone, 2000 ore per la batteria alcalina - Indicatore automatico di batteria scarica quando rimane una autonomia inferiore al 10% - Fusibile di protezione - Bassa portata ohmmetrica (20 Ω) - 10 A misura diretta in D.C. e A.C. - Cicalino per la misura della continuità e prova diodi - Boccole antinfortunistiche - Dimensione mm 170 x 87 x 42 - Peso Kg 0,343

### PORTATE

VOLT D.C. = 200 mV - 2 V - 20 V - 200 V - 1000 V  
VOLT A.C. = 200 mV - 2 V - 20 V - 200 V - 750 V  
OHM = 20 Ω - 200 Ω - 2 KΩ - 20 KΩ - 200 KΩ - 2 MΩ  
- 20 MΩ  
AMP. D. C. = 200 μA - 2 mA - 20 mA - 200 mA - 2000 mA  
- 10 A  
AMP. A. C. = 200 μA - 2 mA - 20 mA - 200 mA - 2000 mA  
- 10 A

### ACCESSORI

Libretto istruzione con schema elettrico e distinta dei componenti - Puntali antinfortunistici - Coccodrilli isolati da avvitare sui puntali.



## INIETTORE DI SEGNALI



Strumento adatto per localizzare velocemente i guasti nei radioricevitori, amplificatori, audioriproduttori, autoradio, televisori.

### MOD. RADIO - L. 21.950

#### CARATTERISTICHE TECNICHE

Frequenza 1 Kc  
Armoniche fino a 50 Mc  
Uscita 10,5 V eff.  
30 V pp.  
Dimensioni 12 x 160 mm  
Peso 40 grs.  
Tensione massima applic. al puntale 500 V  
Corrente della batteria 2 mA

### MOD. TV - L. 26.300

#### CARATTERISTICHE TECNICHE

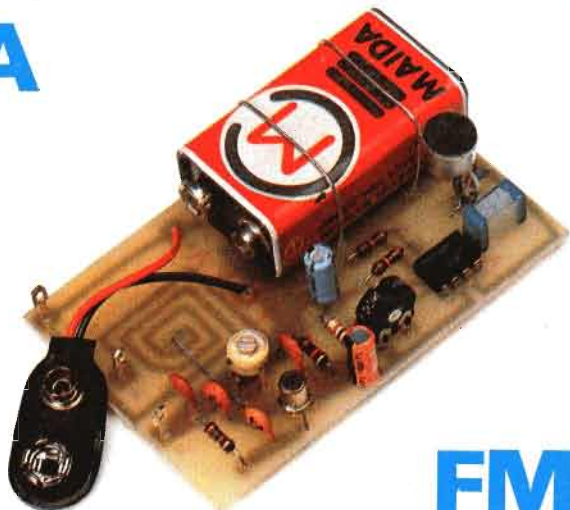
Frequenza 250 Kc  
Armoniche fino a 500 Mc  
Uscita 5 V eff.  
15 V pp.  
Dimensioni 12 x 160 mm  
Peso 40 grs.  
Tensione massima applic. al puntale 500 V  
Corrente della batteria 50 mA

Gli strumenti pubblicizzati in questa pagina possono essere richiesti inviando anticipatamente l'importo, nel quale sono già comprese le spese di spedizione, tramite vaglia postale, assegno bancario o conto corrente postale n. 46013207 a: STOCK RADIO - 20124 MILANO - Via P. Castaldi, 20.

# MICROSPIA

## CARATTERISTICHE:

Tipo di emissione	: FM
Gamma di emissione	: 95 MHz ÷ 115 MHz
Alimentazione	: 9 Vcc ÷ 13,5 Vcc
Assorbimento	: 8 mA ÷ 24 mA
Potenza d'uscita	: 7 mW ÷ 50 mW
Dimensioni	: 5,2 cm x 8 cm



# FM

Funziona bene anche senza antenna - Eccezionale sensibilità - Trasformabile in una emittente di potenza.

## IN SCATOLA DI MONTAGGIO

## L. 21.000

La portata, in relazione con le condizioni ambientali e l'uso o meno dell'antenna, varia fra le poche centinaia di metri ed una decina di chilometri.

La grande sensibilità e la predisposizione circuitale all'accoppiamento con un amplificatore di potenza, qualificano il progetto di questa microspia, approntata in scatola di montaggio e destinata a riscuotere i maggiori successi, soprattutto per le innumerevoli applicazioni pratiche attuabili da ogni principiante.



La scatola di montaggio della microspia, nella quale sono contenuti tutti gli elementi riprodotti qui sopra, costa L. 21.000. Per richiederla occorre inviare anticipatamente l'importo a mezzo vaglia postale, assegno bancario o conto corrente postale n. 46013207 intestato a: STOCK RADIO - 20124 MILANO - Via P. Castaldi, 20.